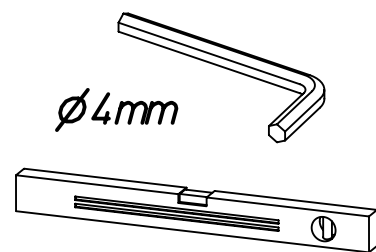
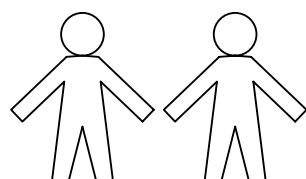
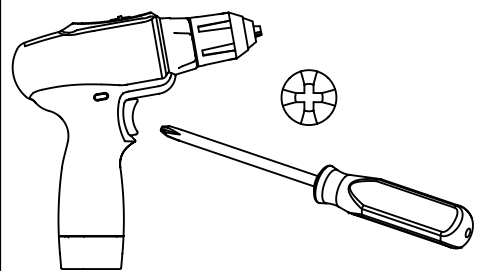


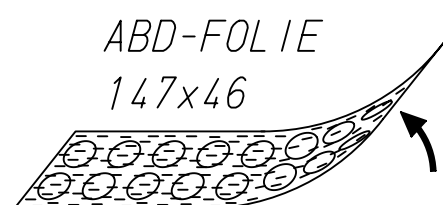
1.

M1520_11

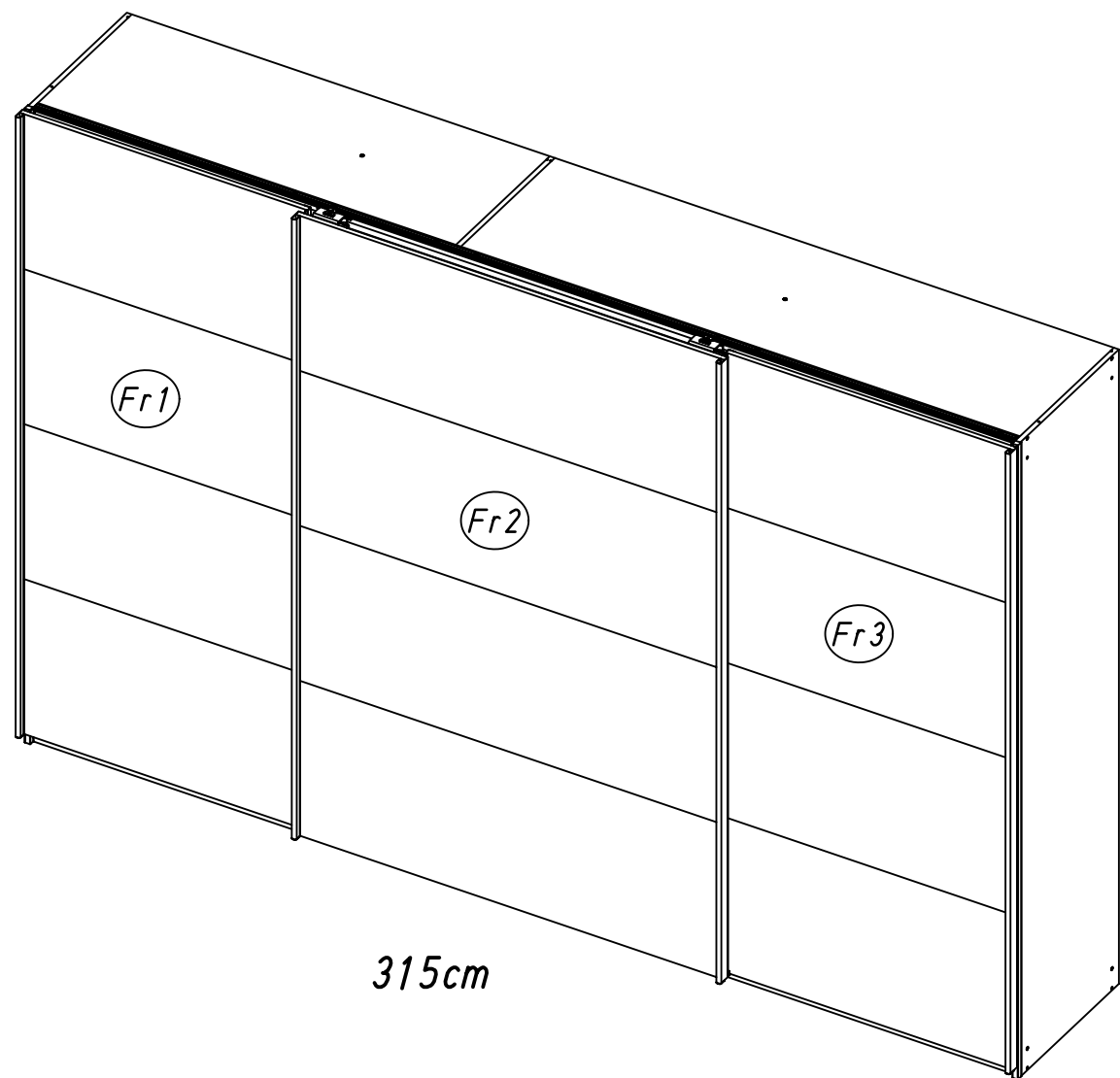
rauch



ø4mm

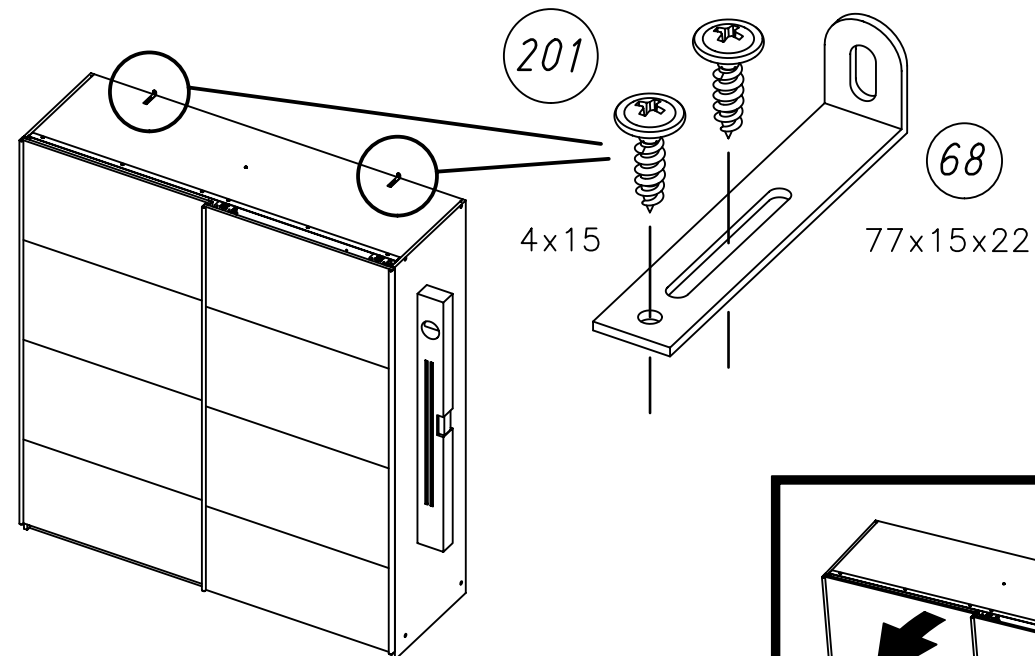


ABD-FOLIE
147x46



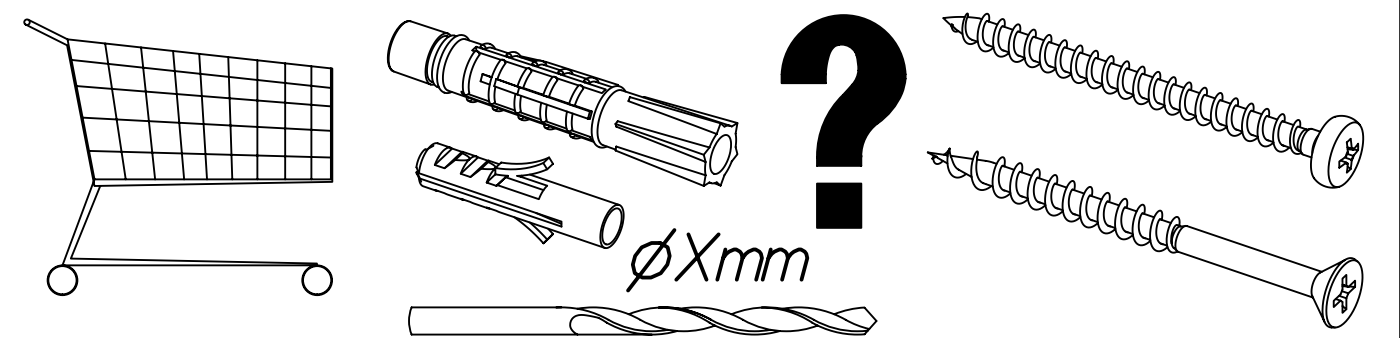
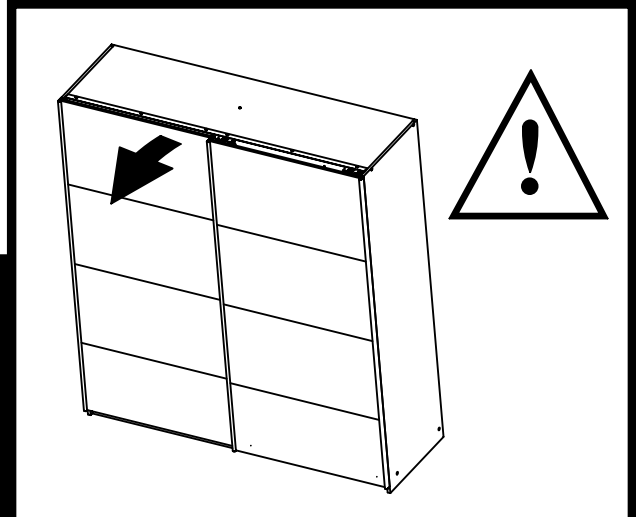
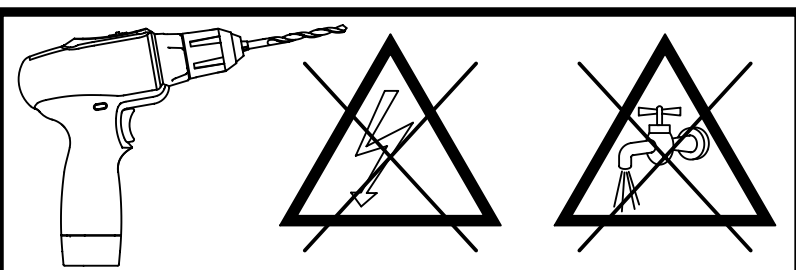
315cm

2.



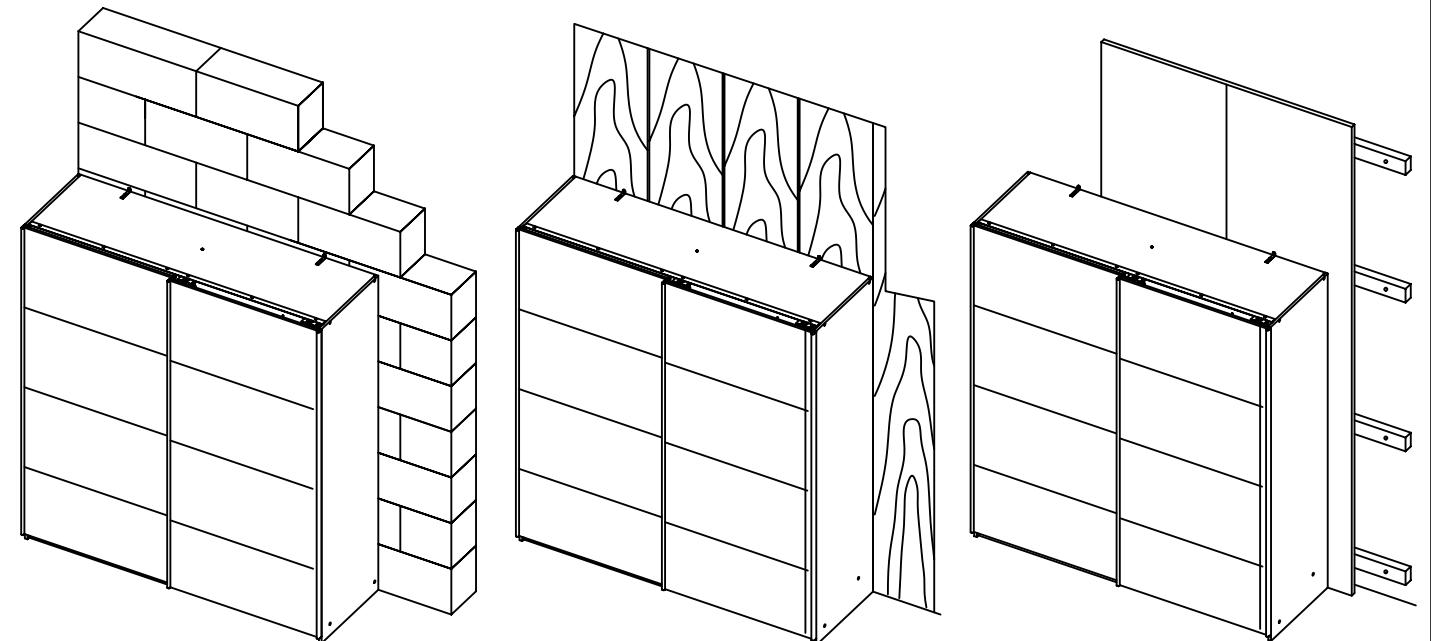
4x15

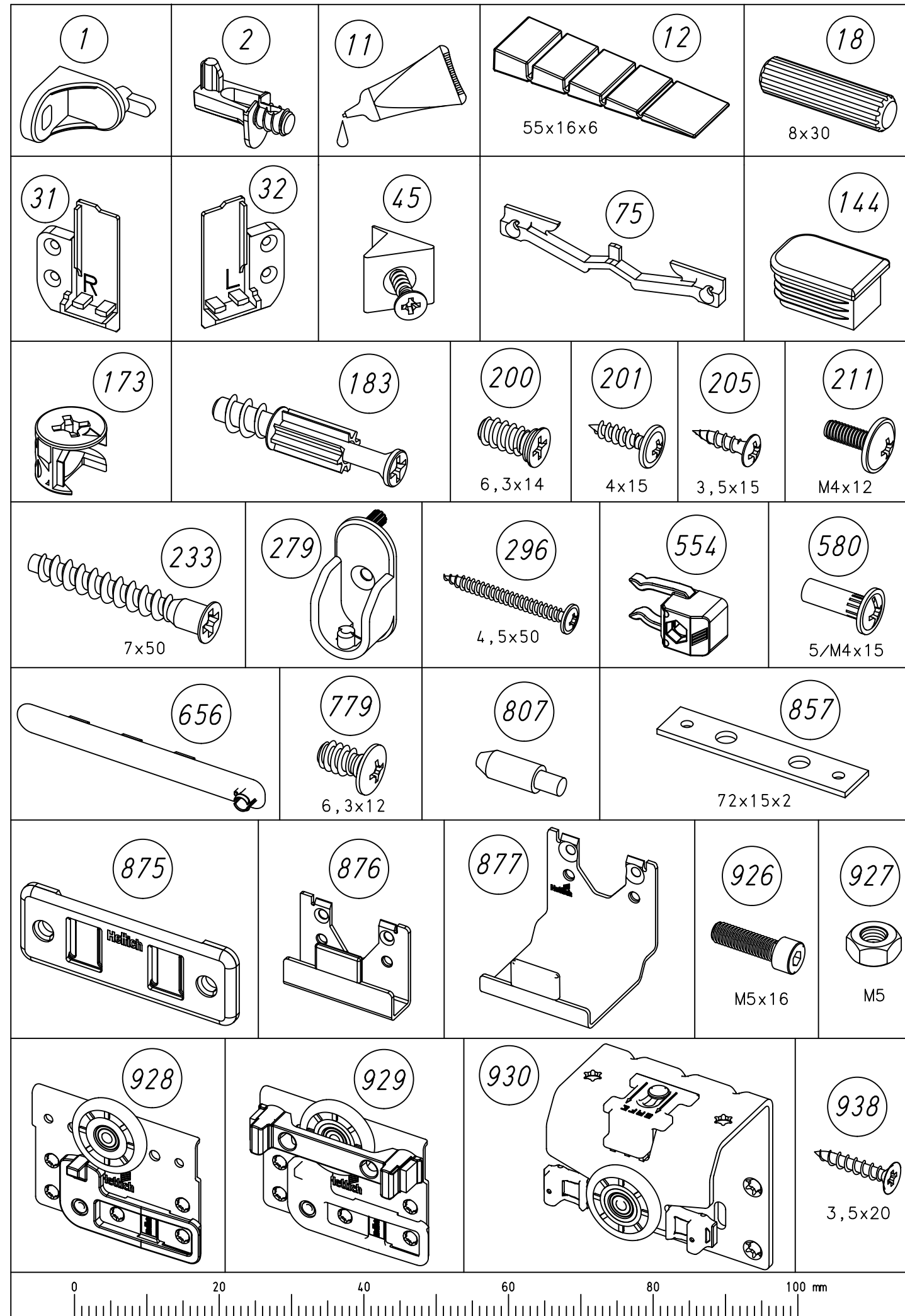
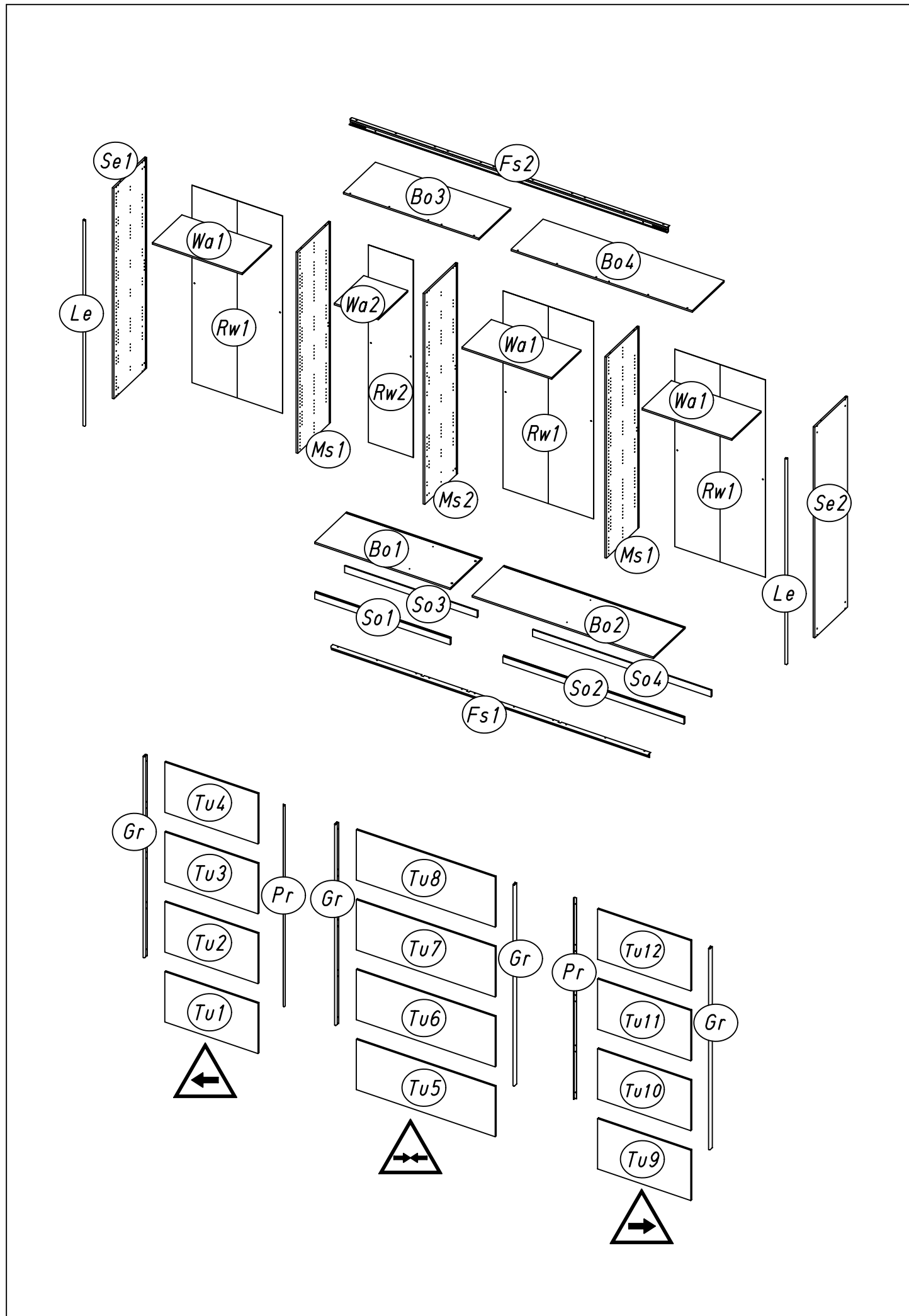
77x15x22



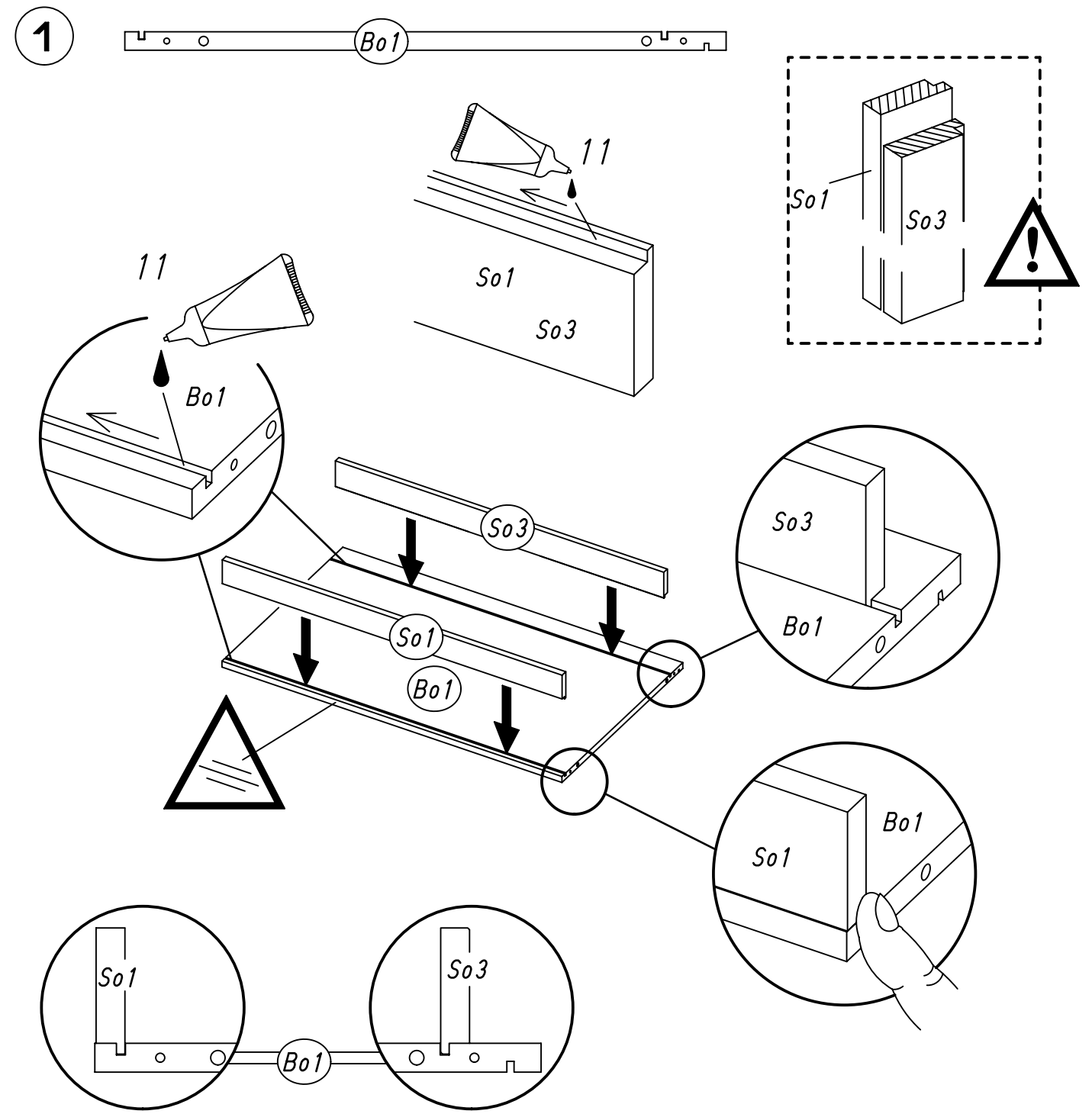
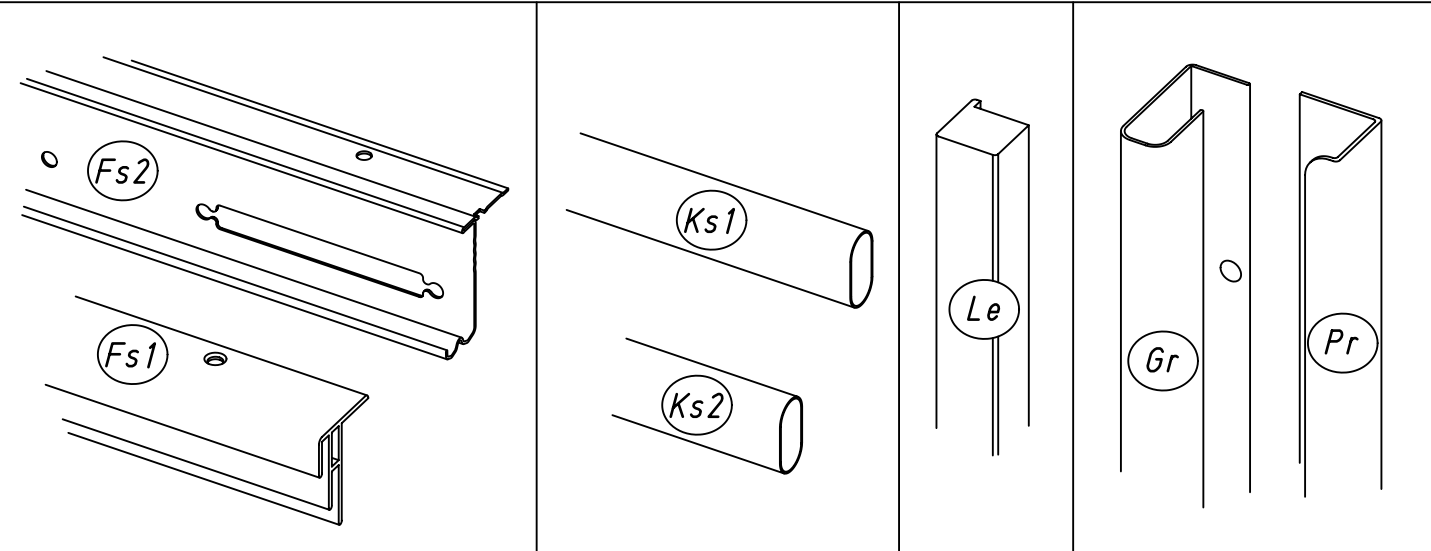
?

øXmm

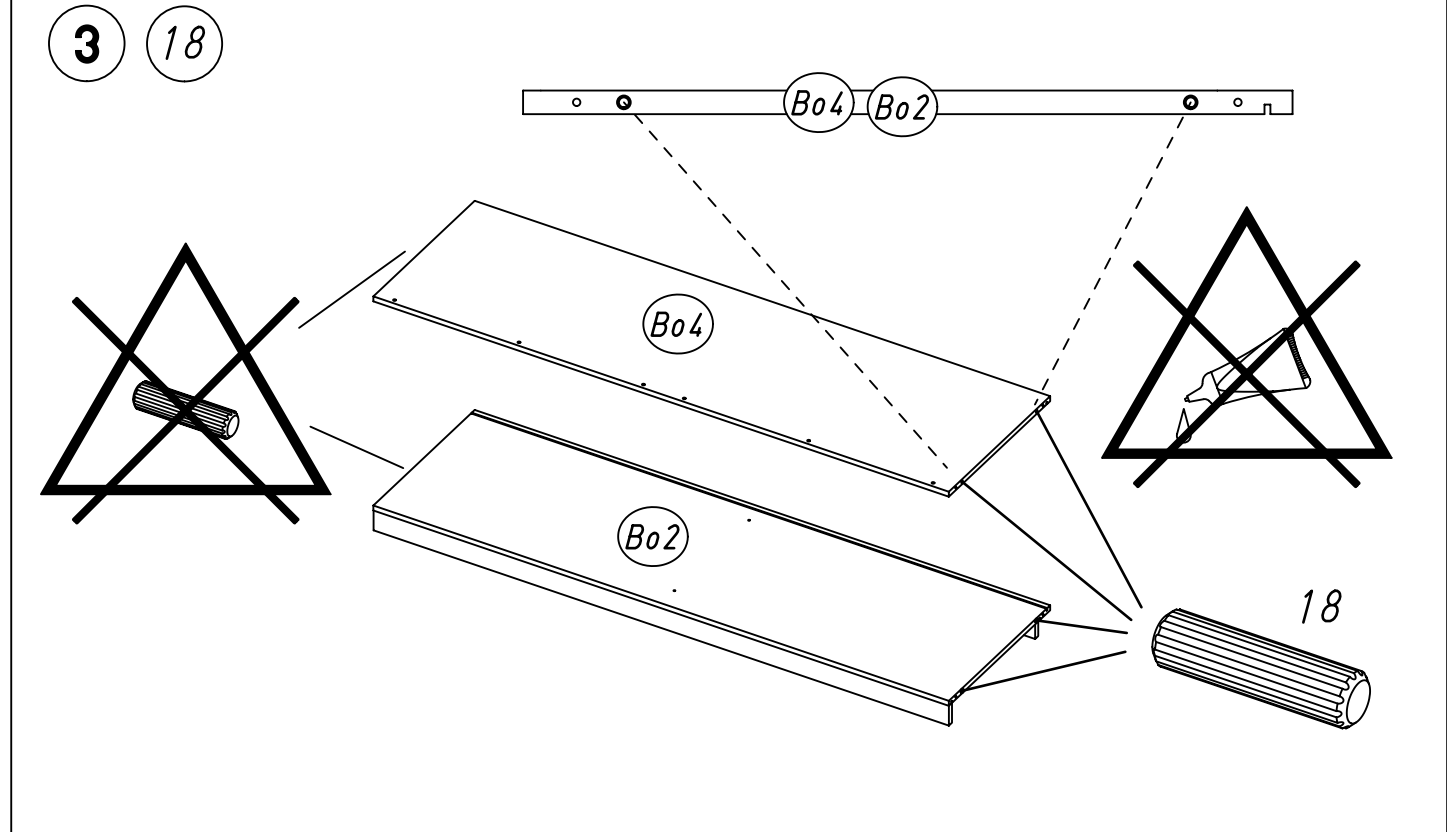
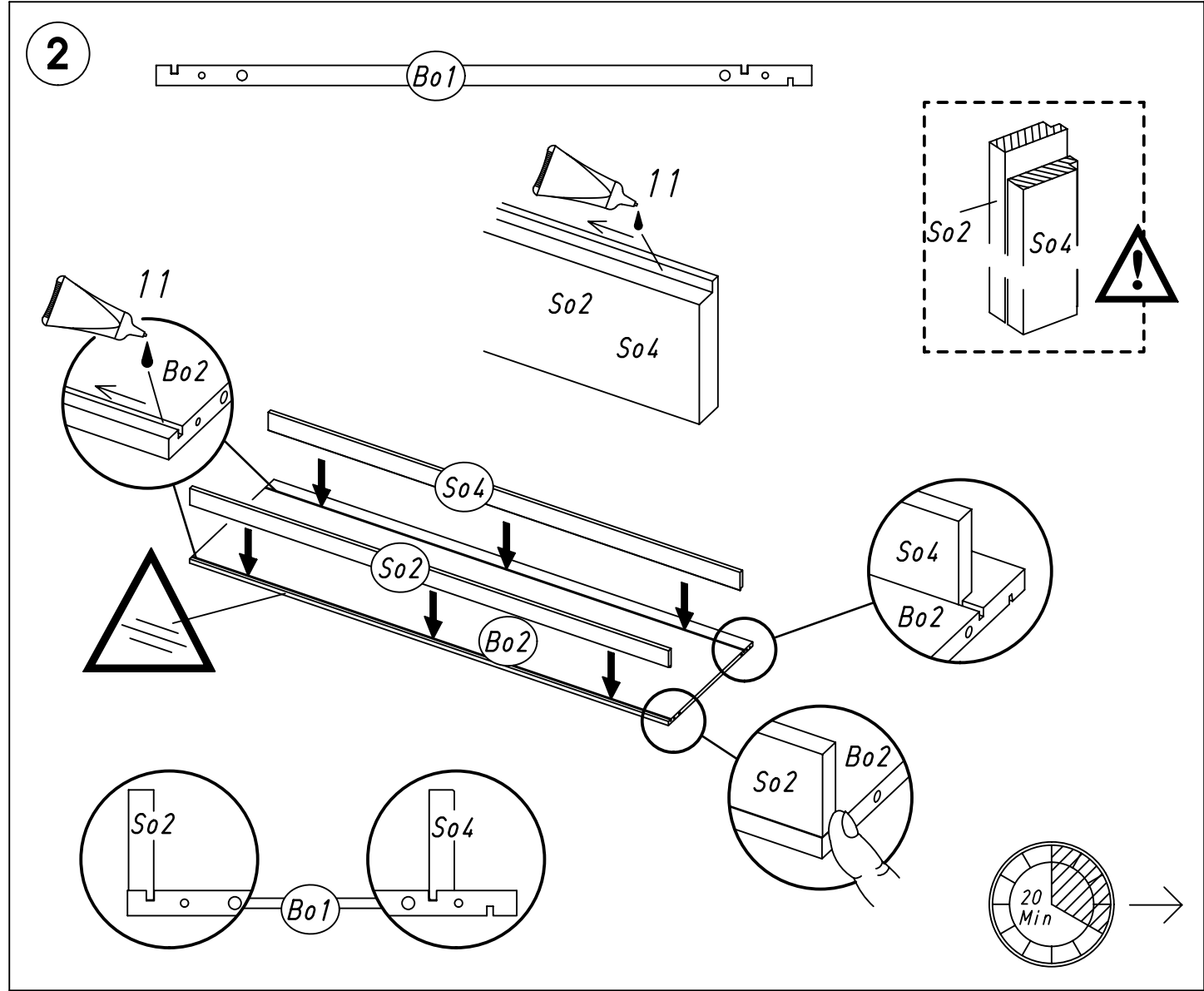




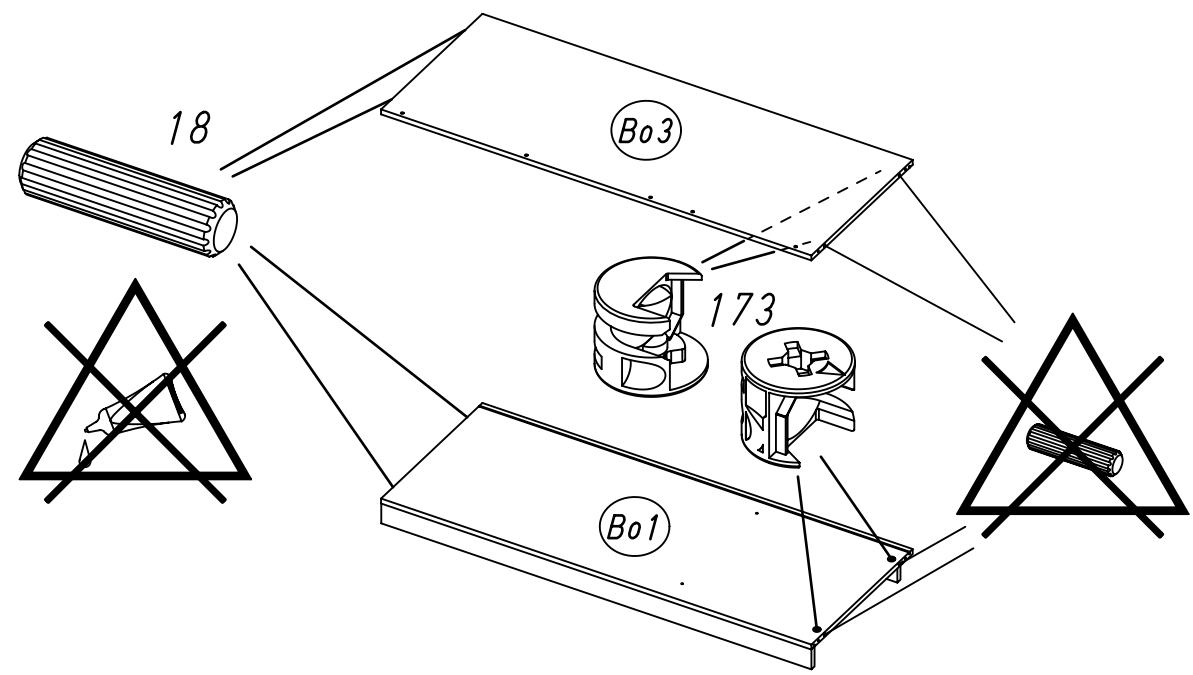
5.



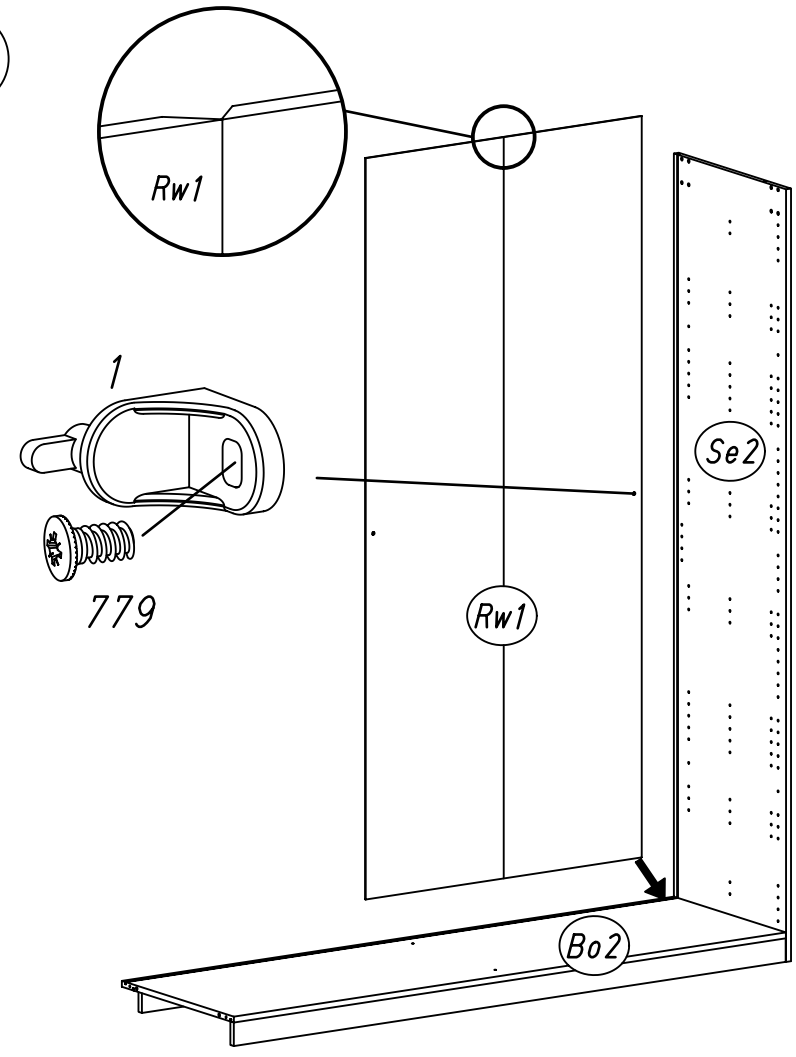
6.



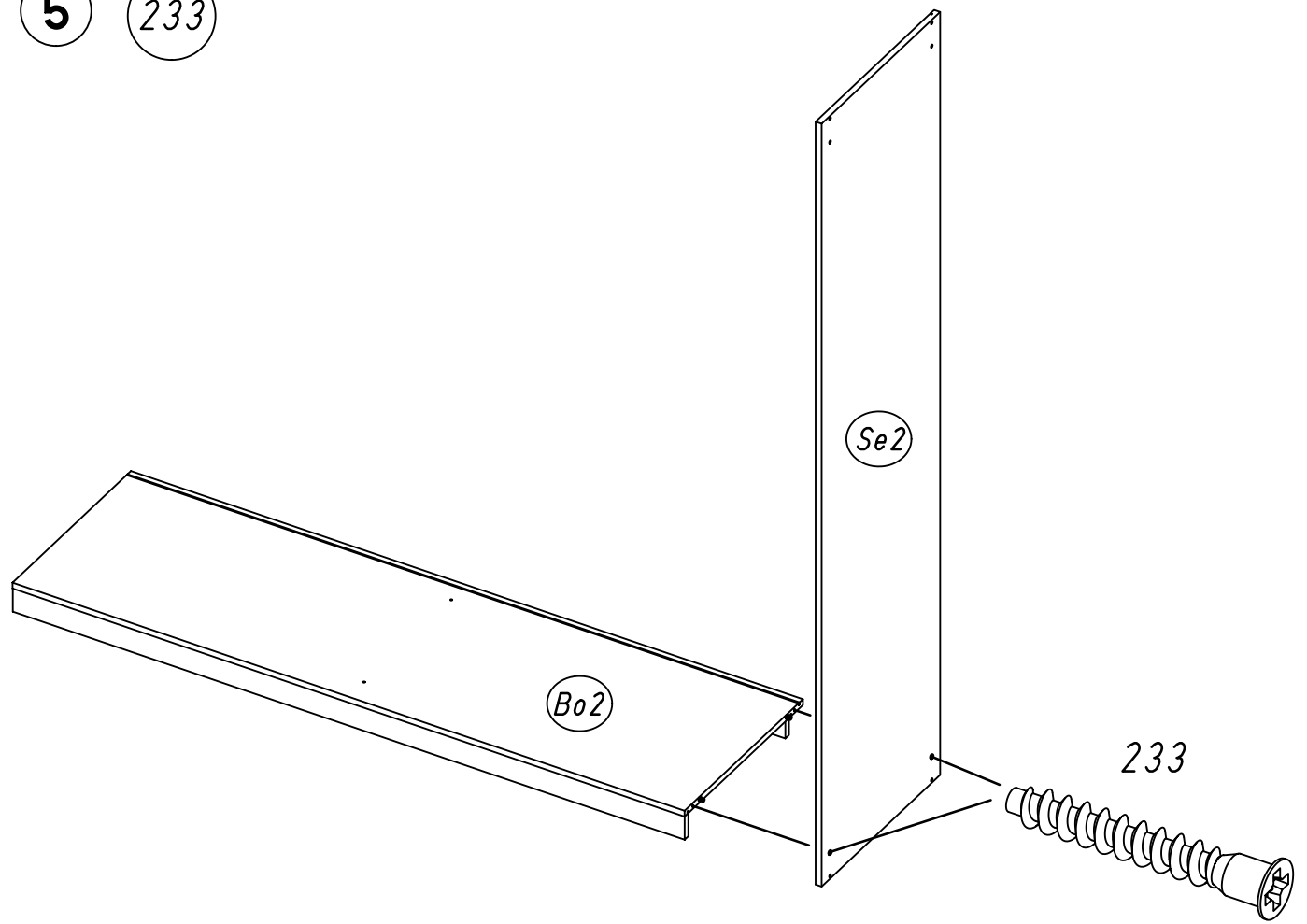
4 173 18



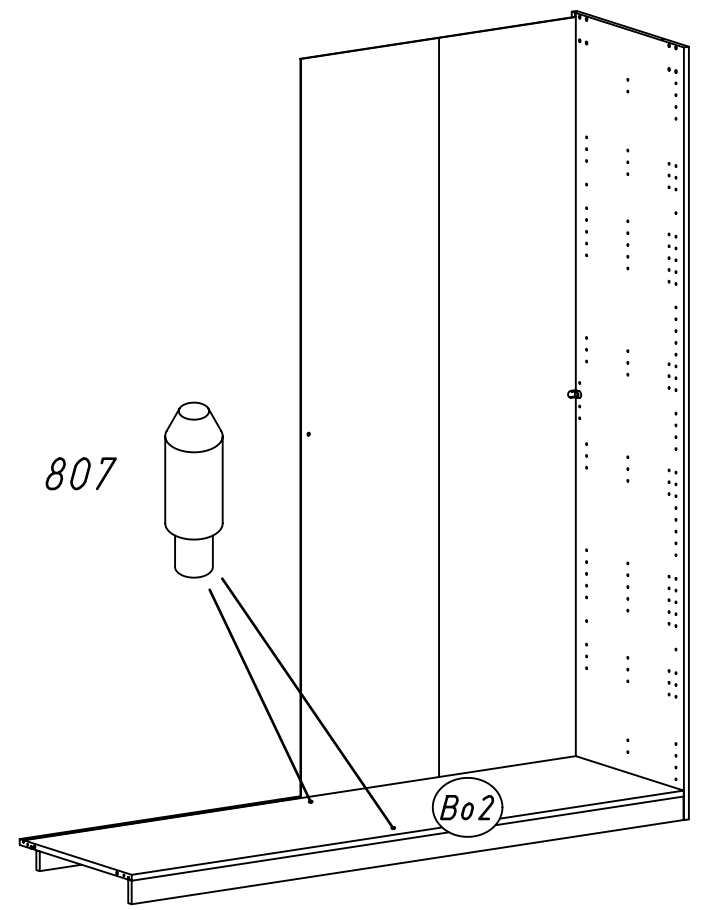
6 1 779



5 233

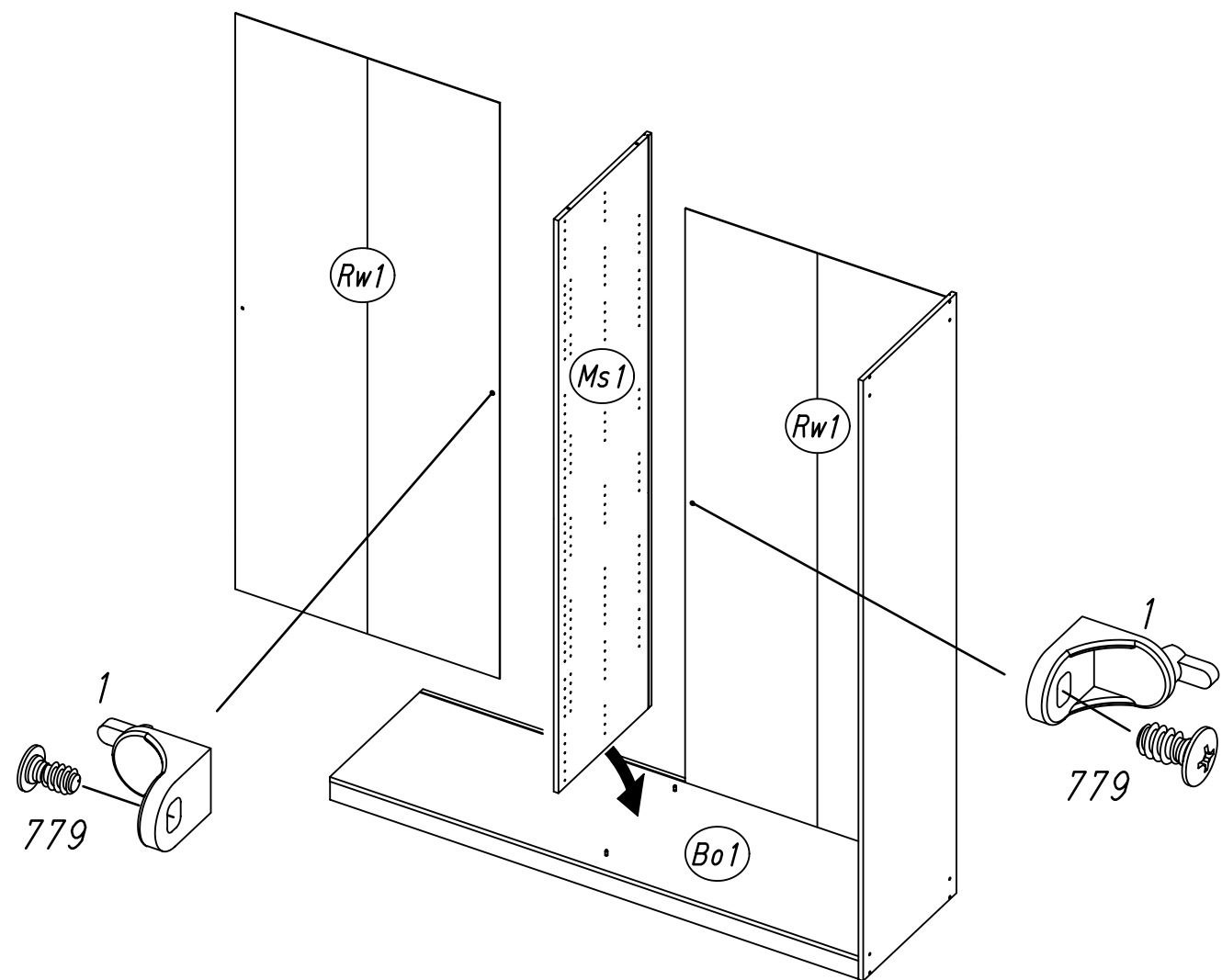


7 807



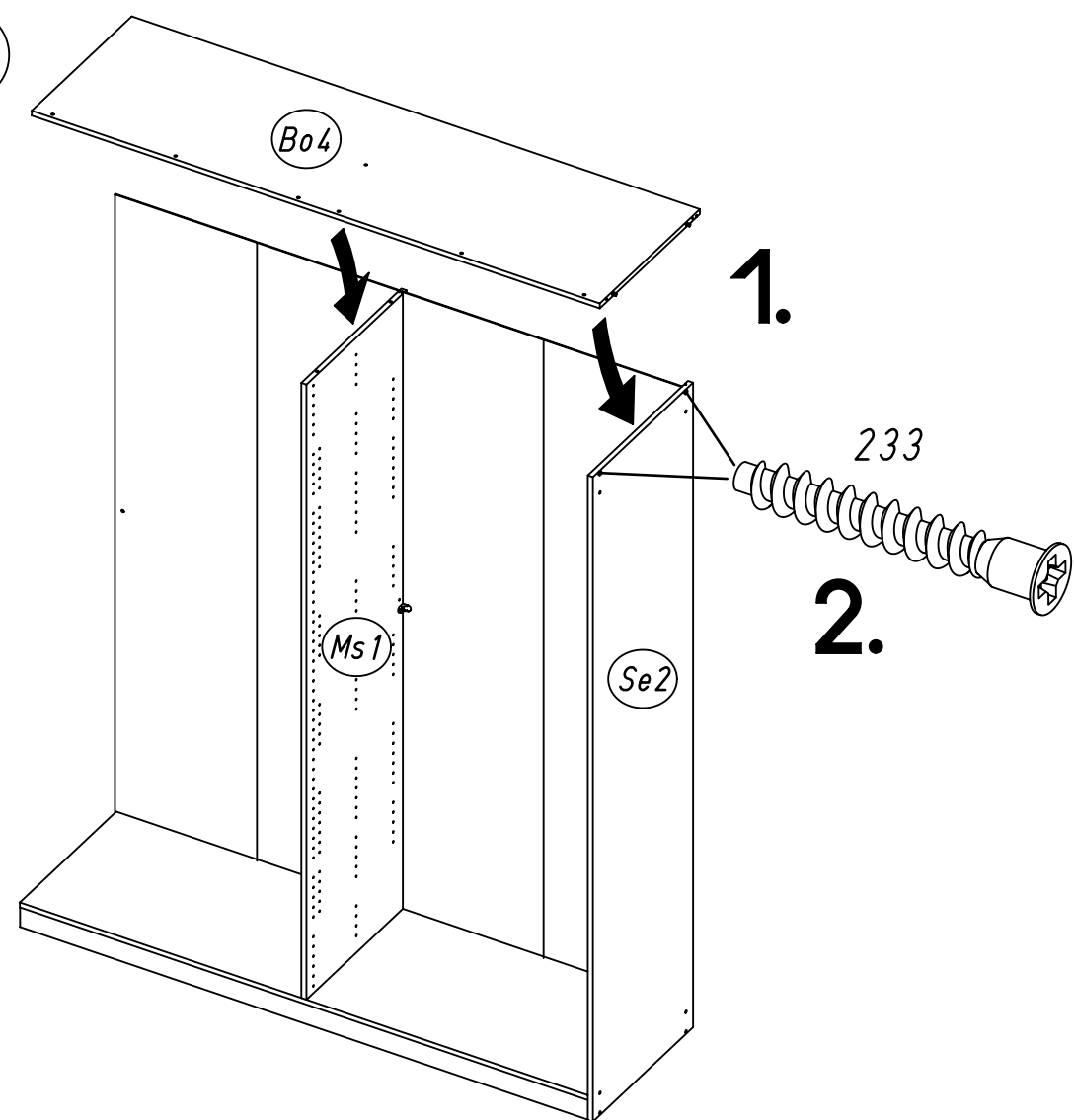
9.

8 1 779

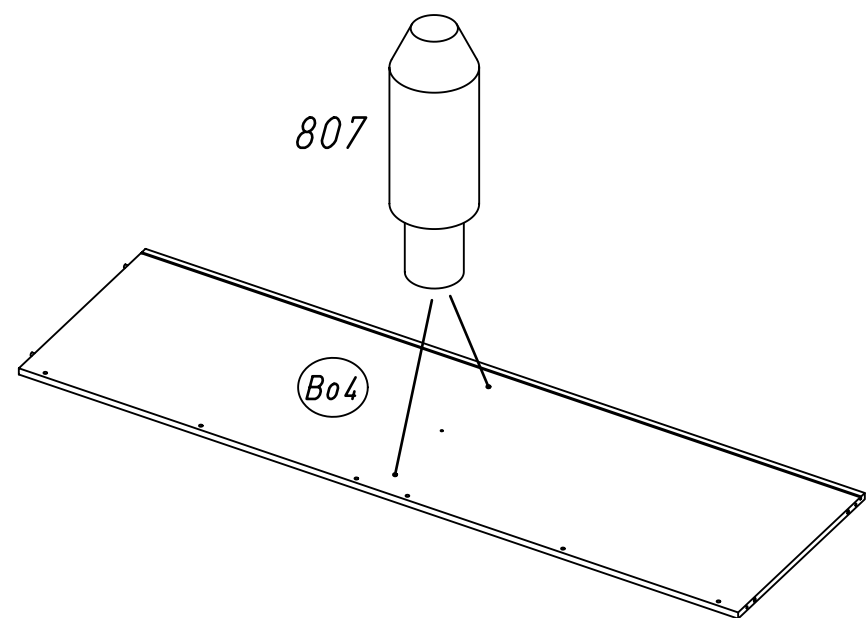


10.

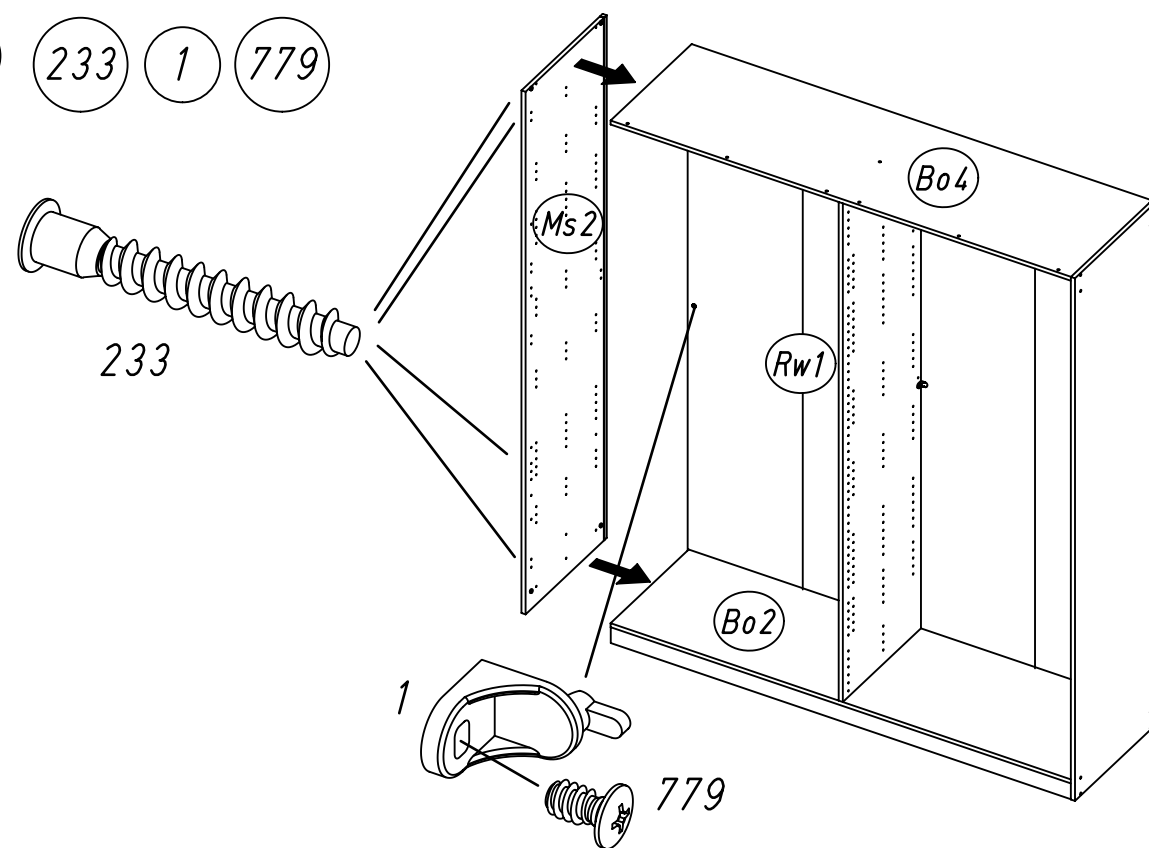
10 233



9 807

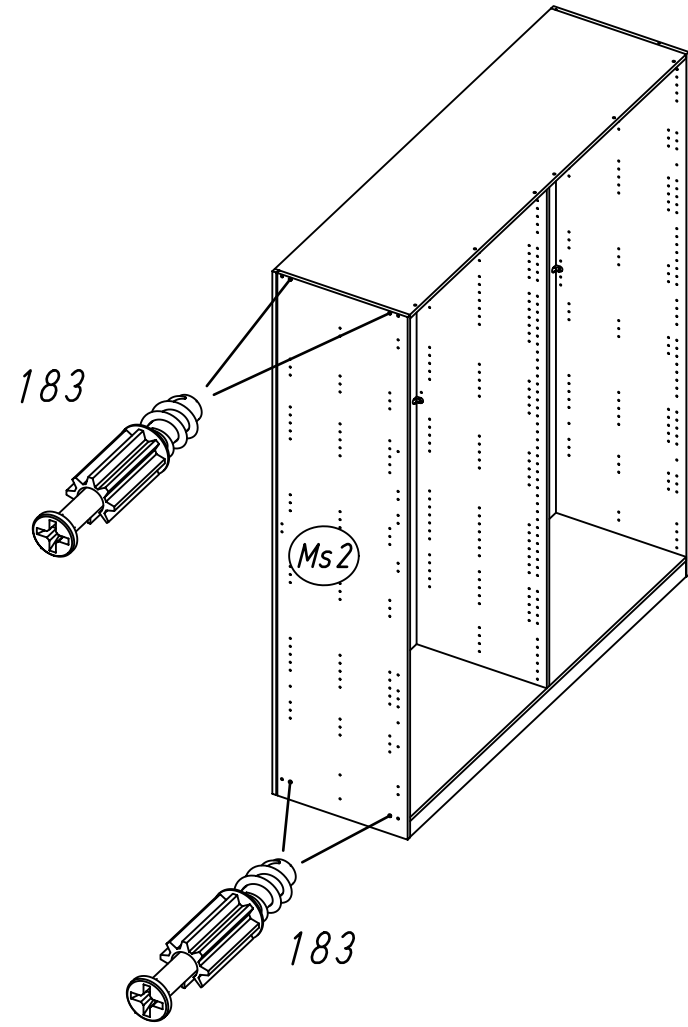


11 233 1 779



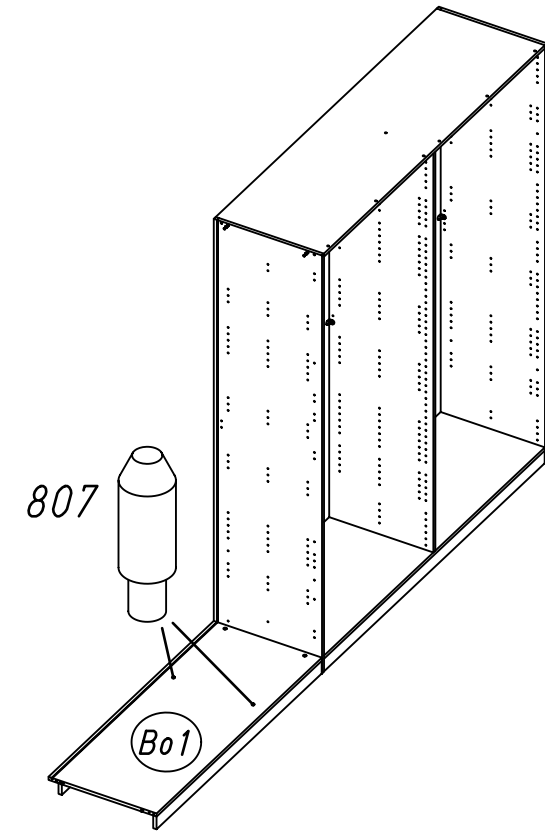
11.

12 183

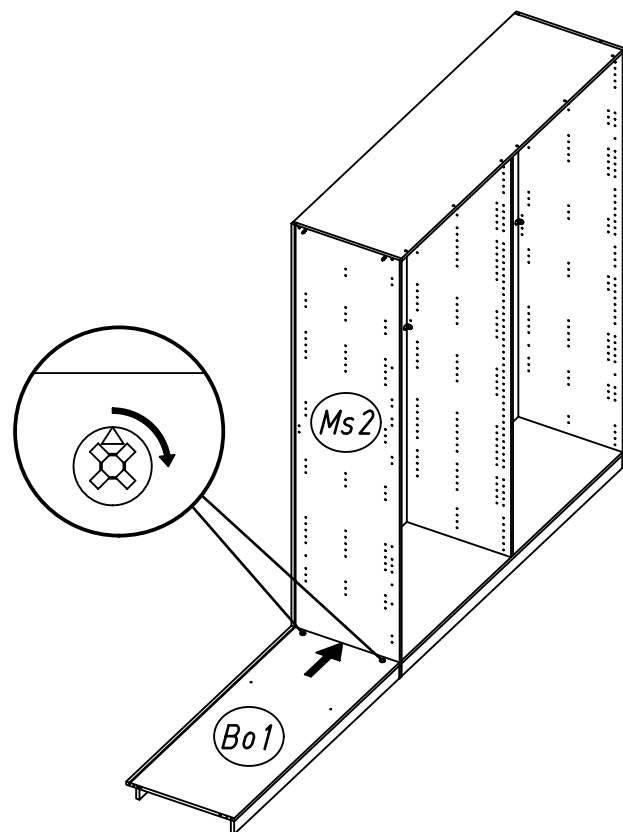


12.

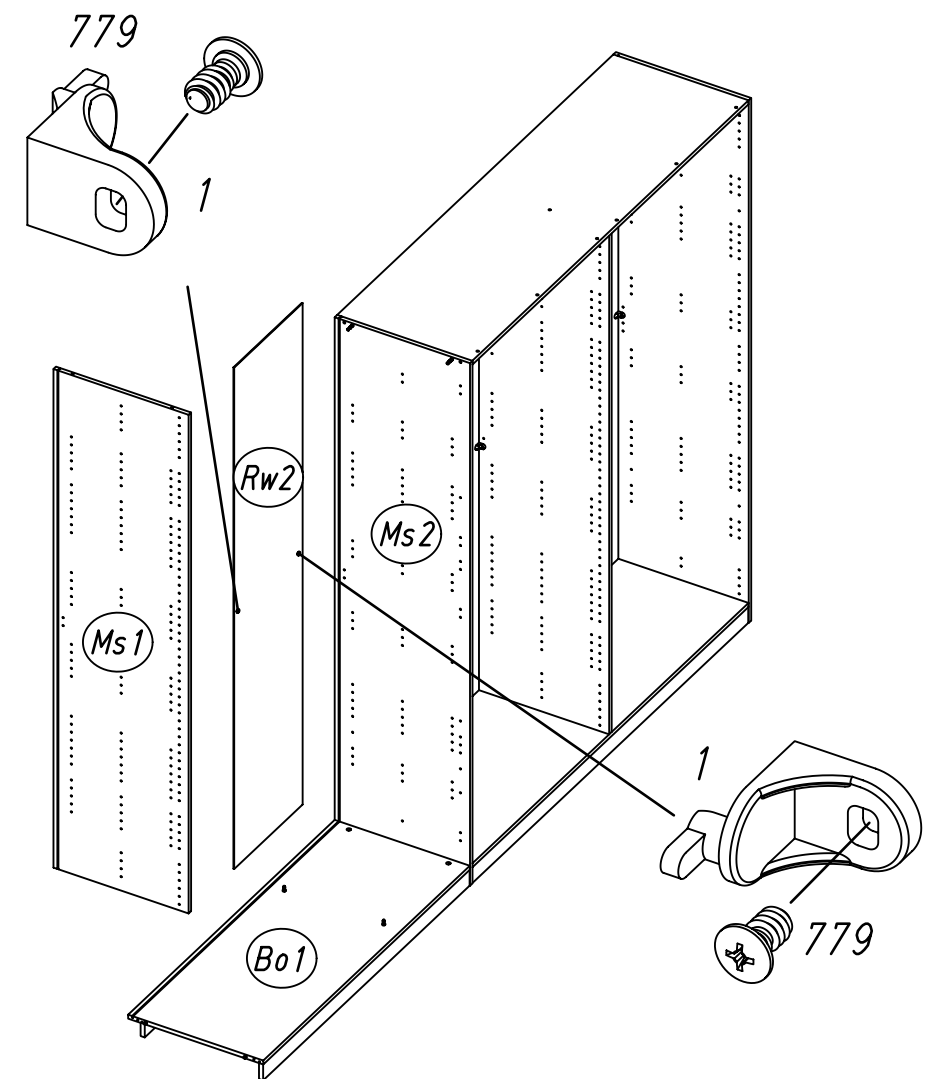
14 807



13

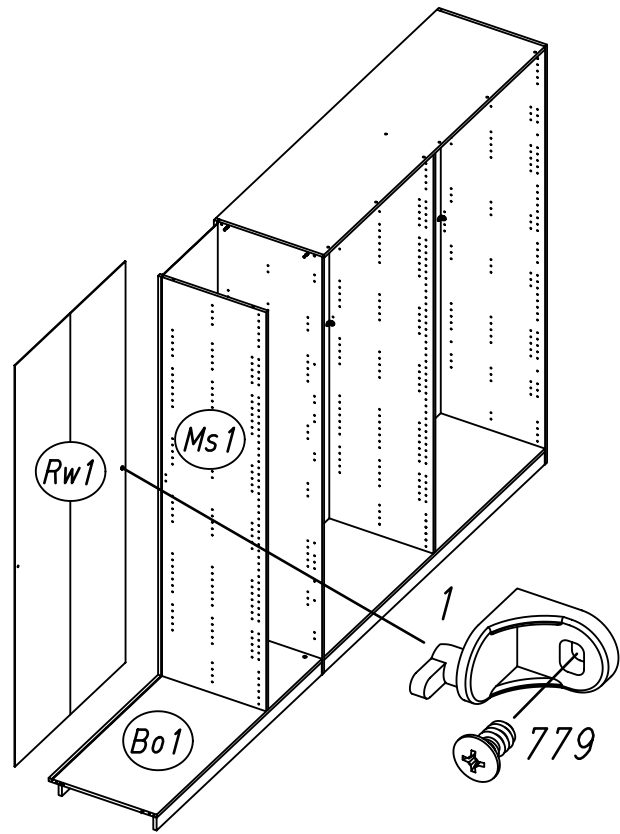


15 1 779



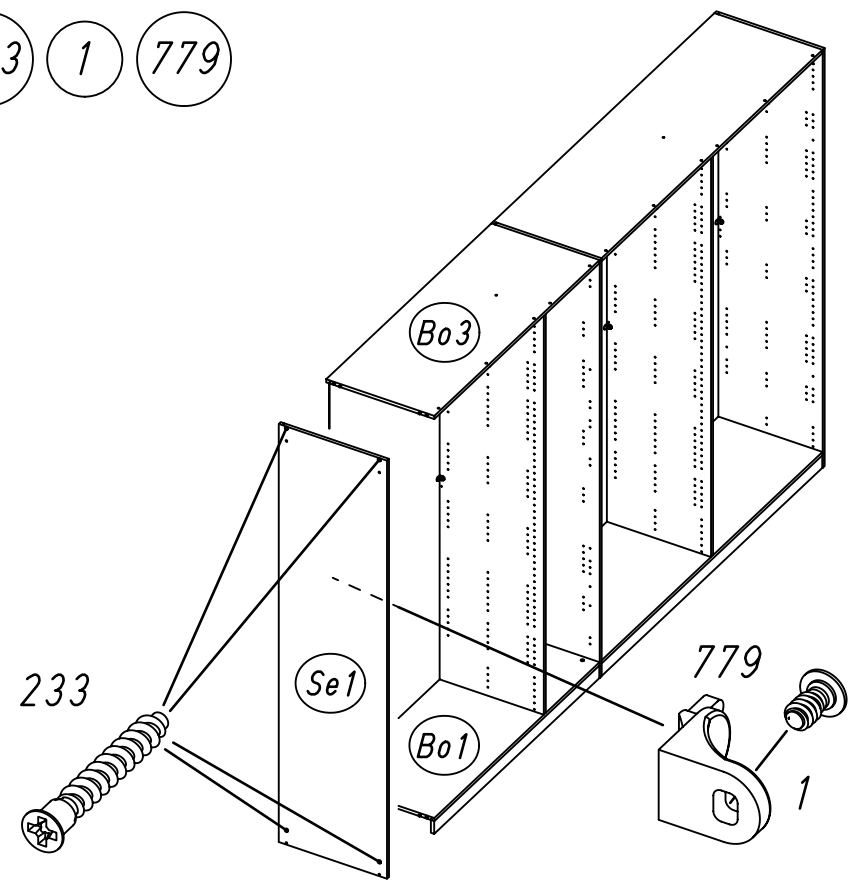
13.

16 1 779

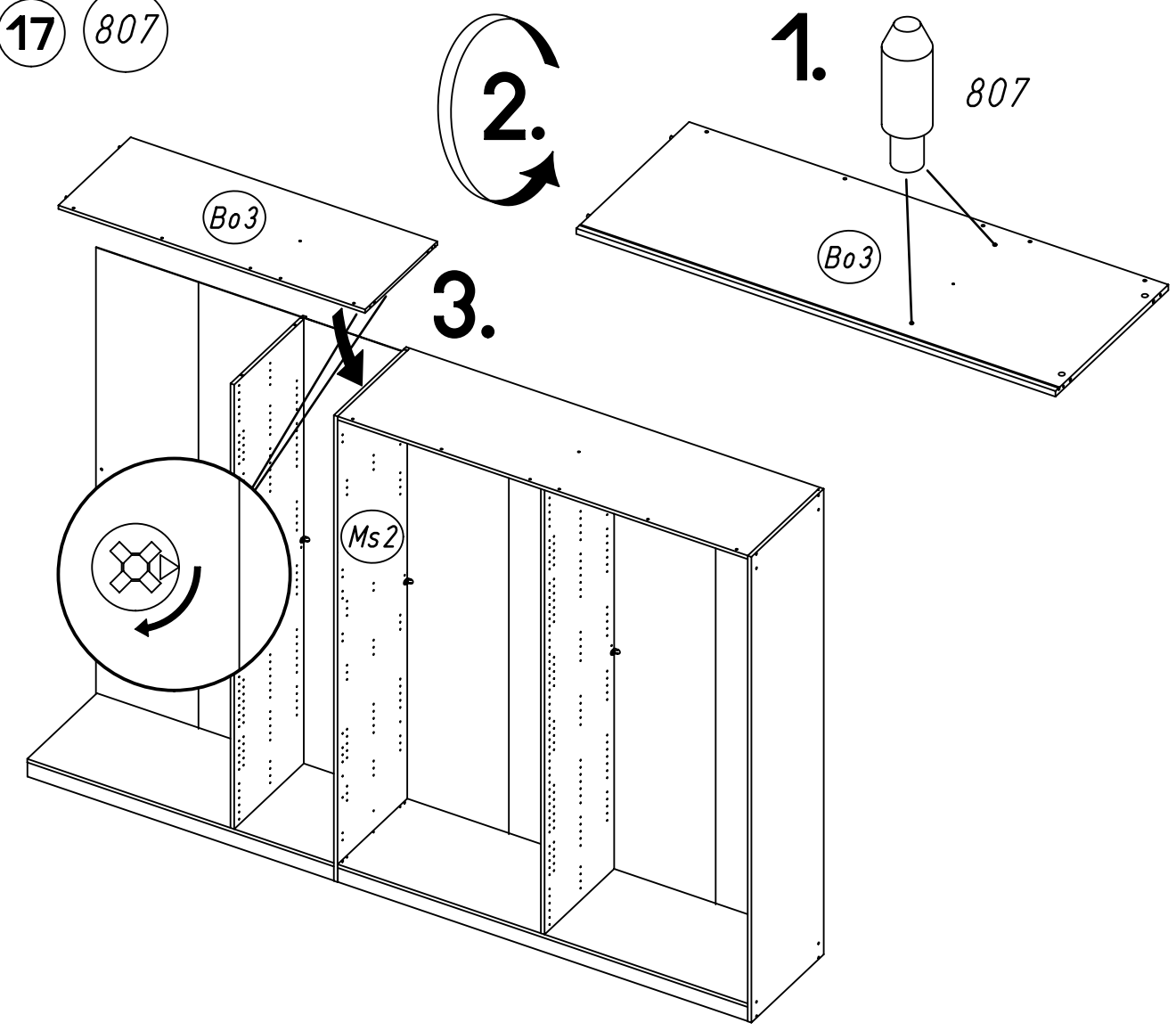


14.

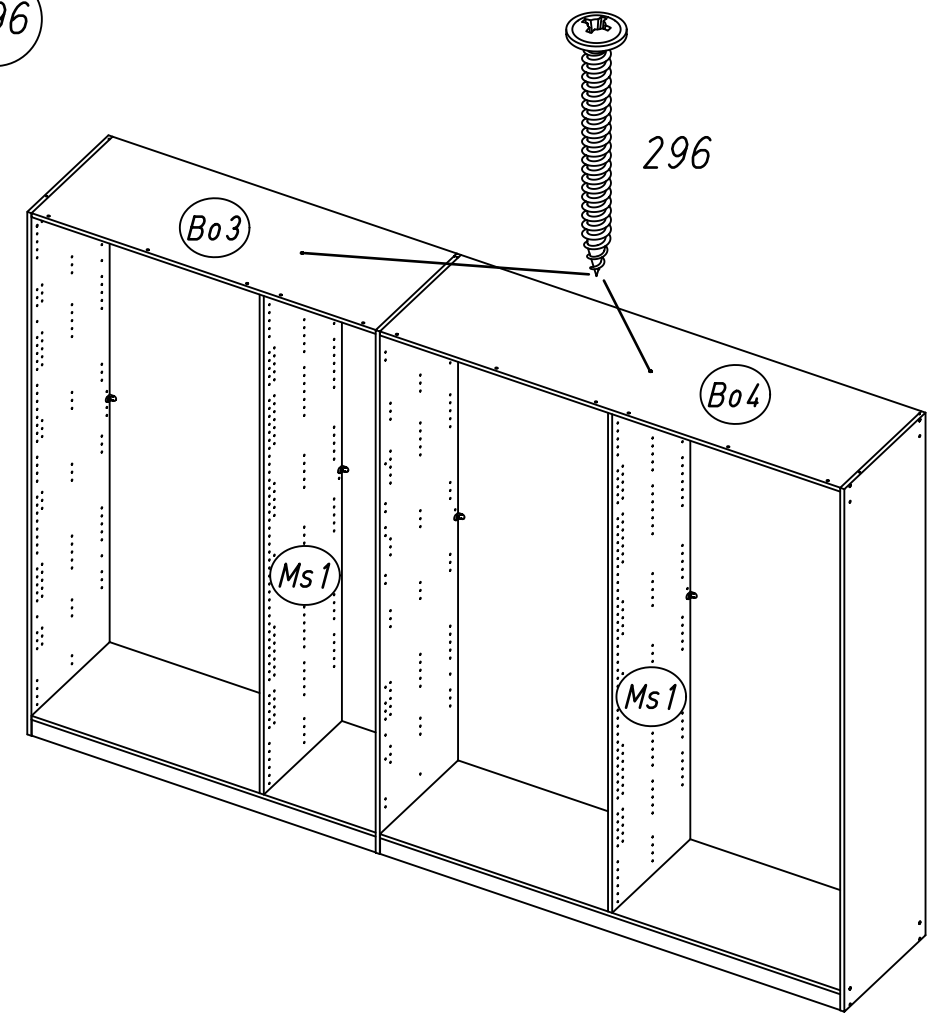
18 233 1 779

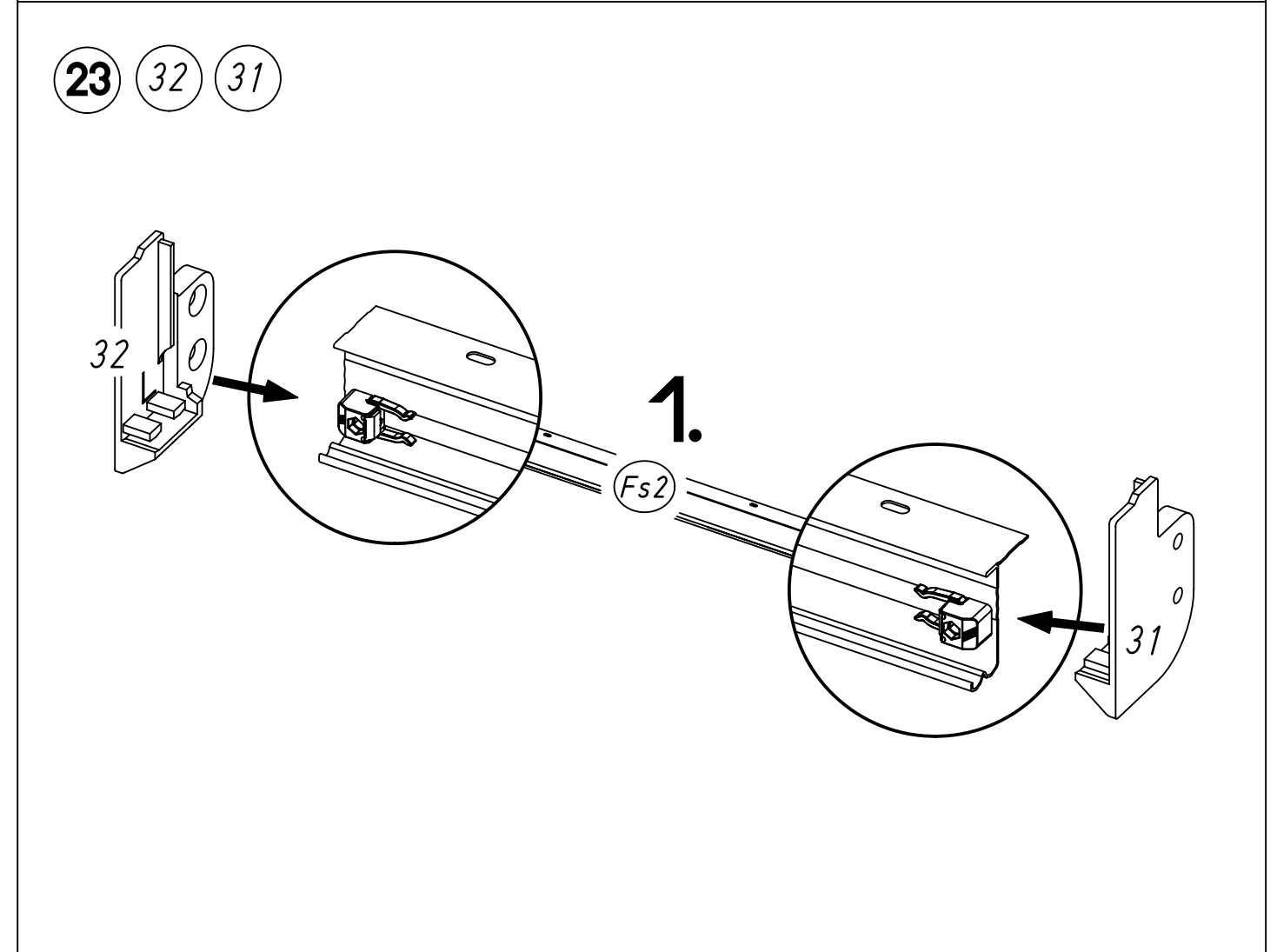
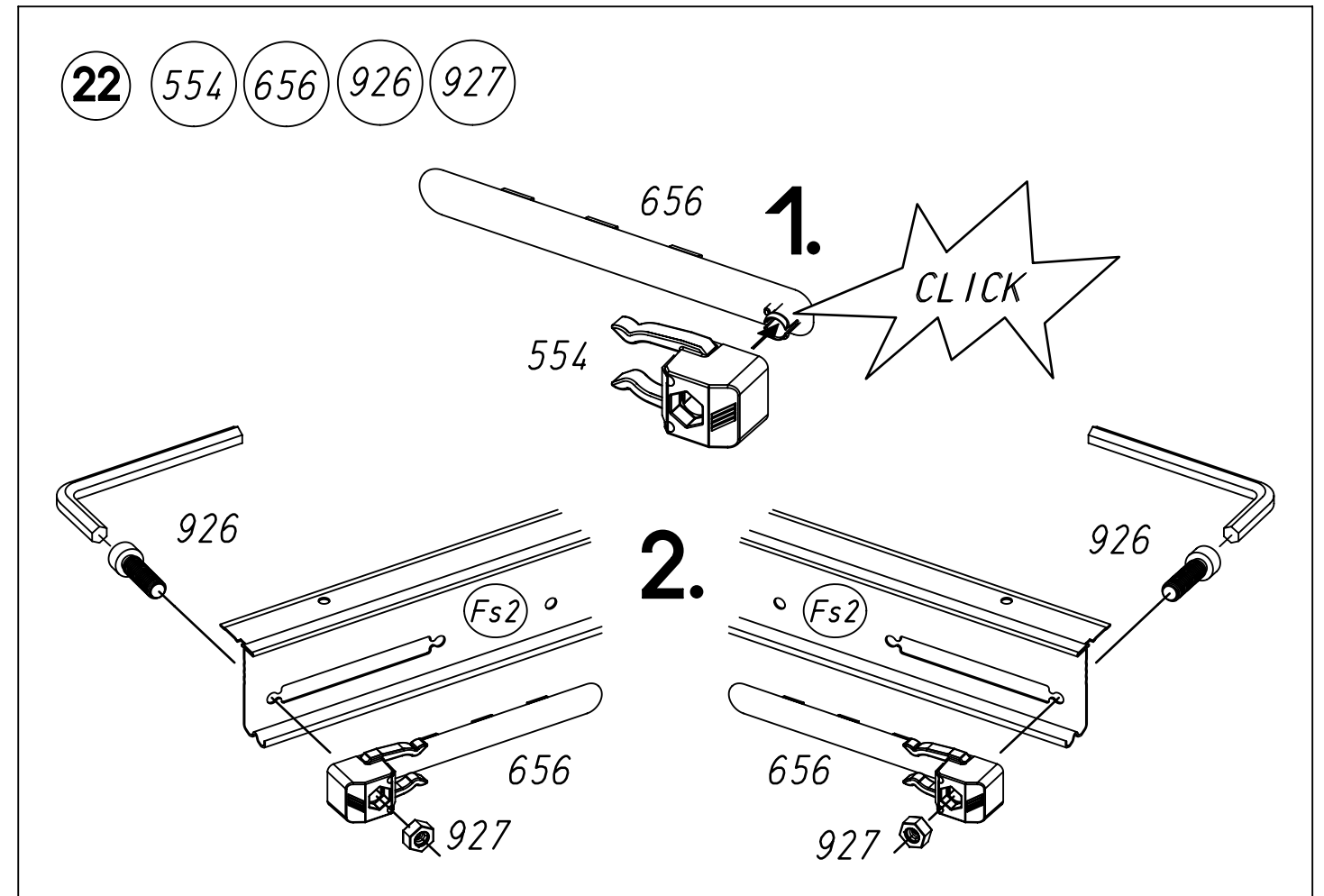
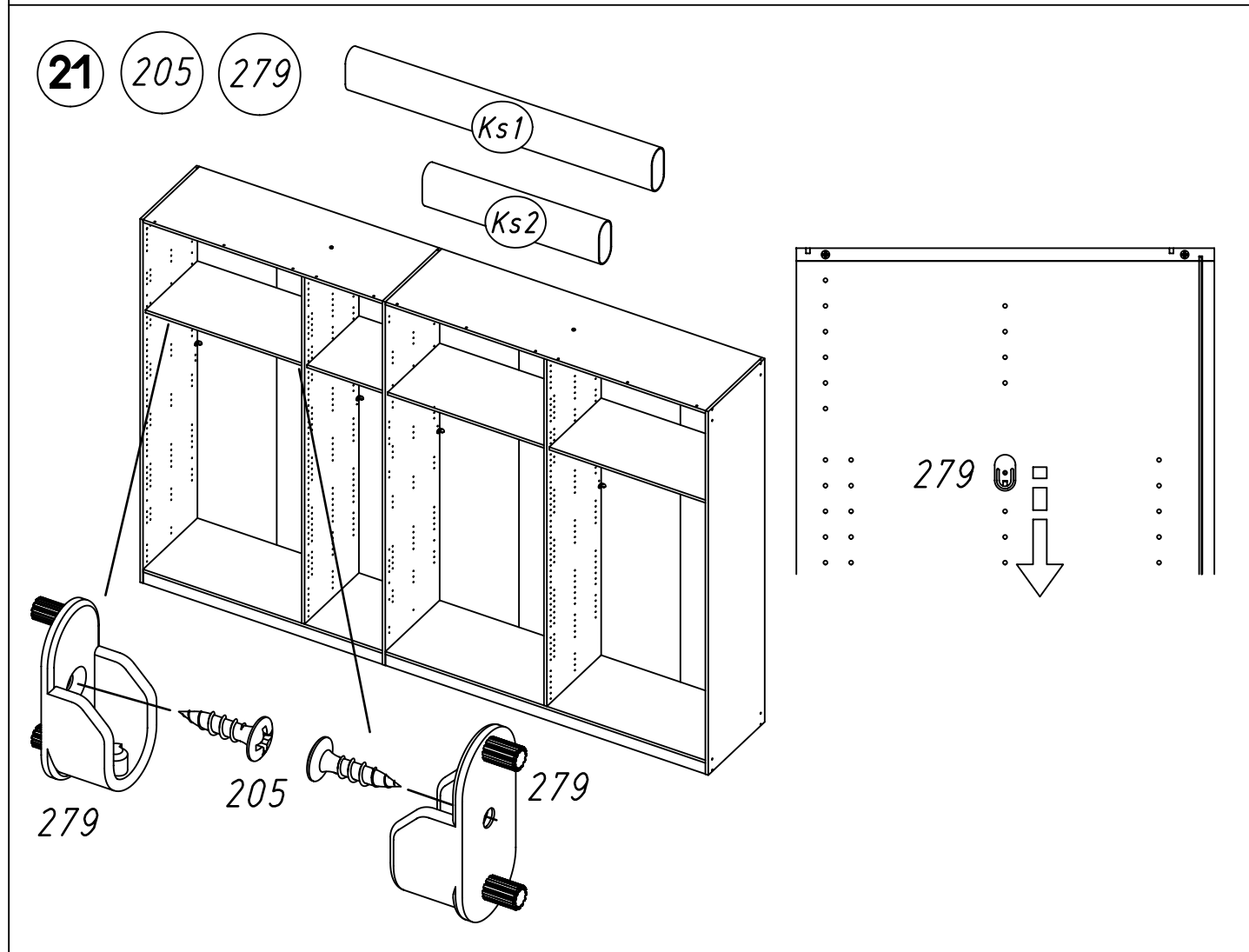
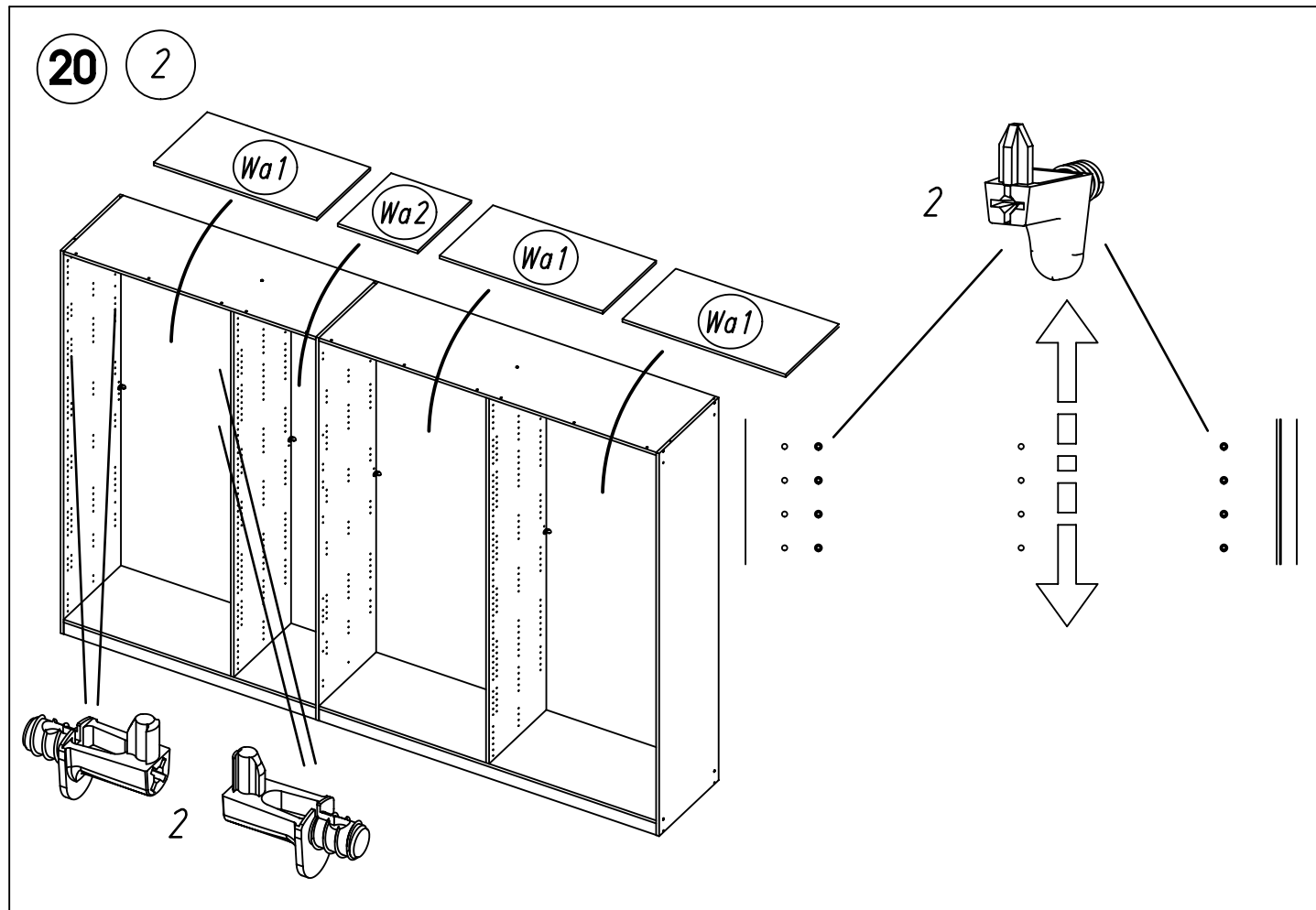


17 807

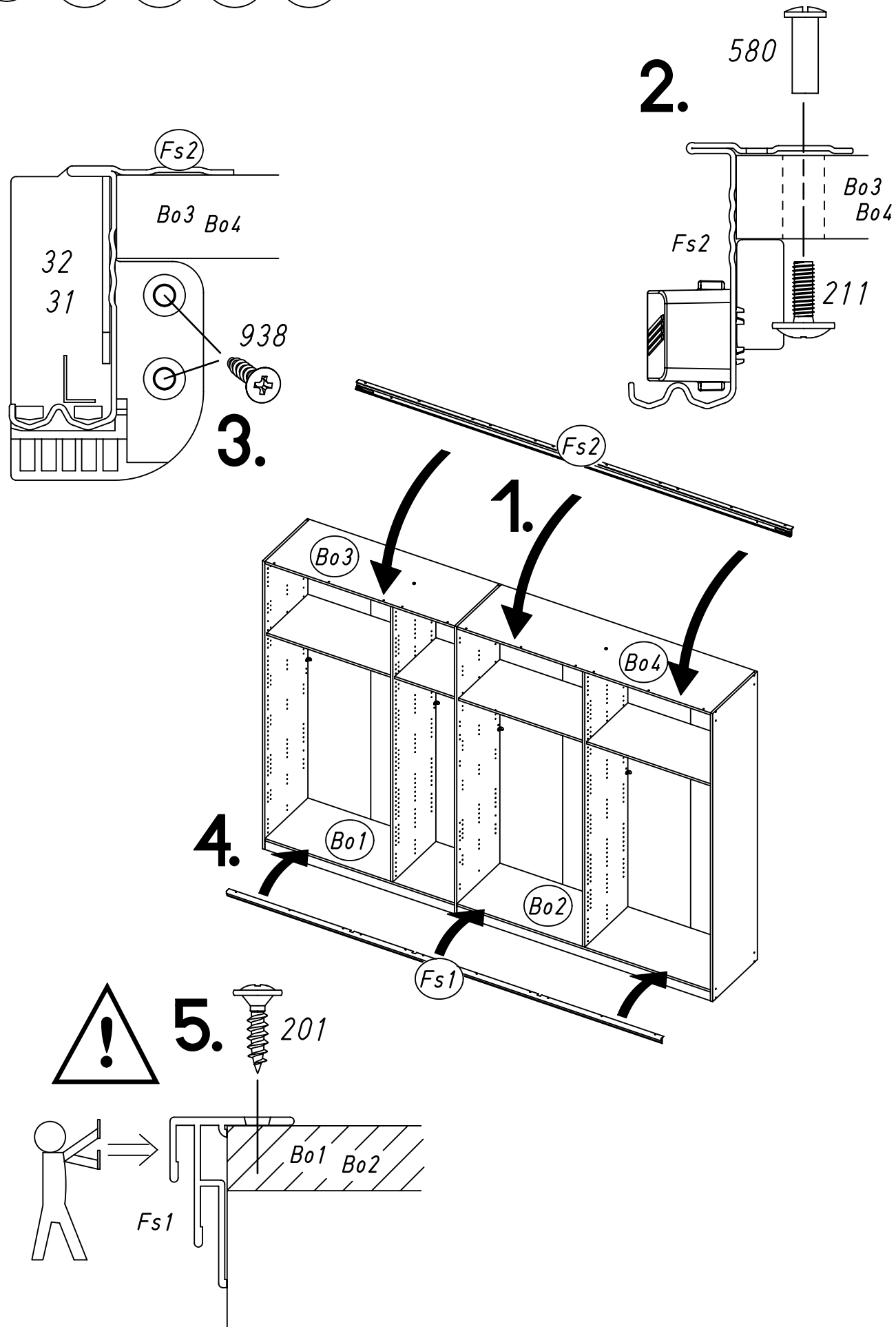


19 296

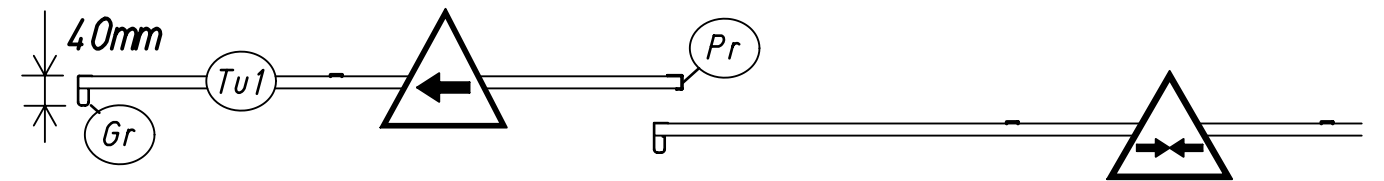
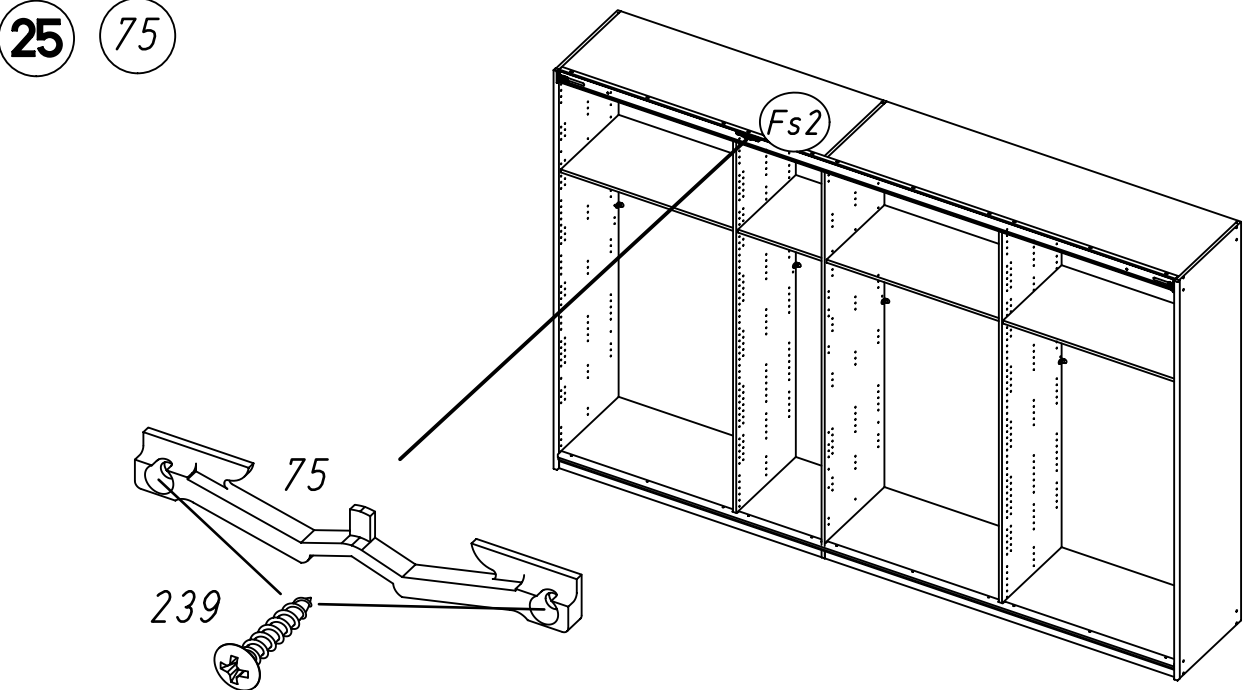




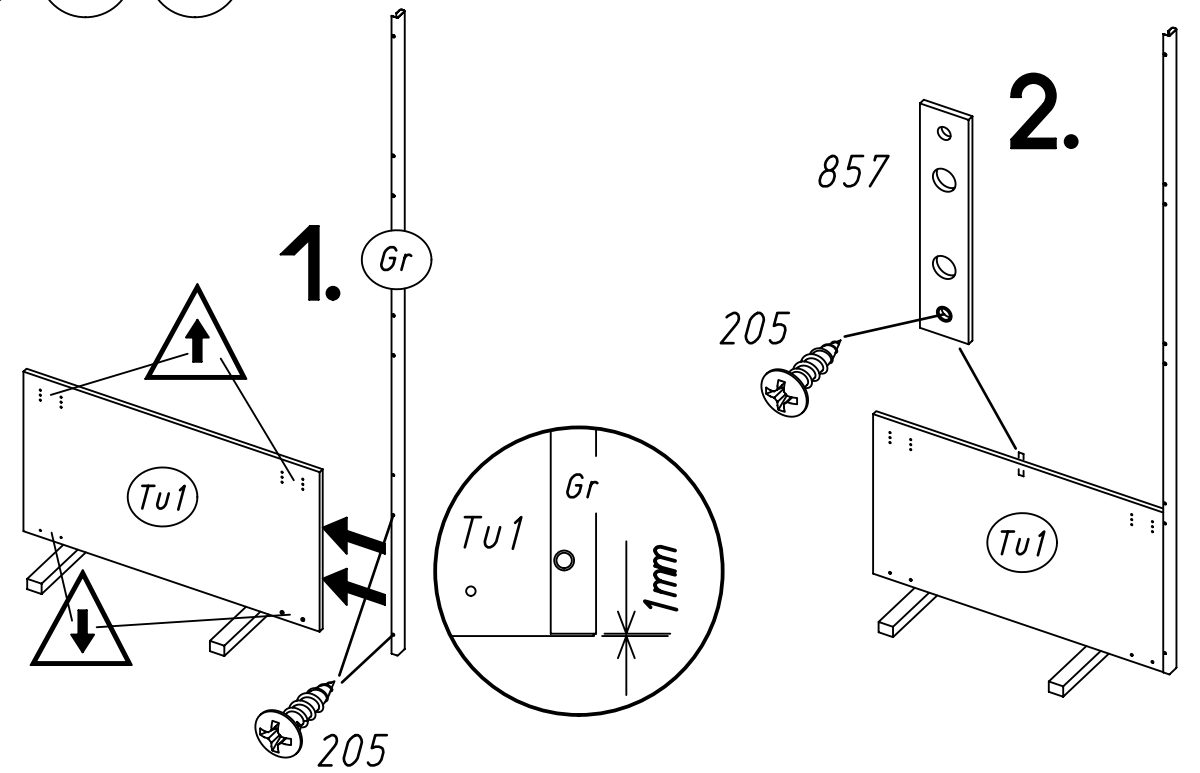
24 580 201 938 211

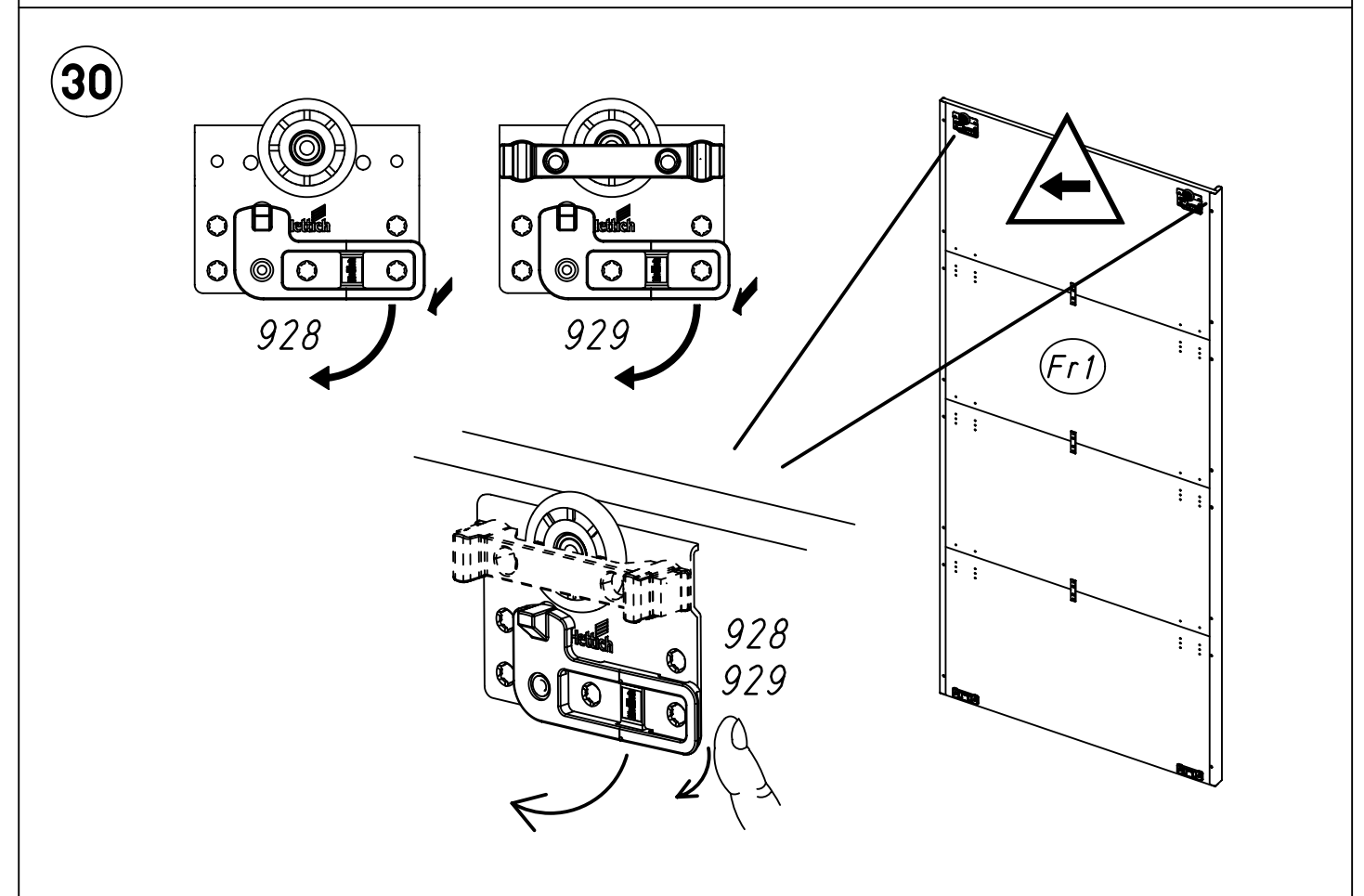
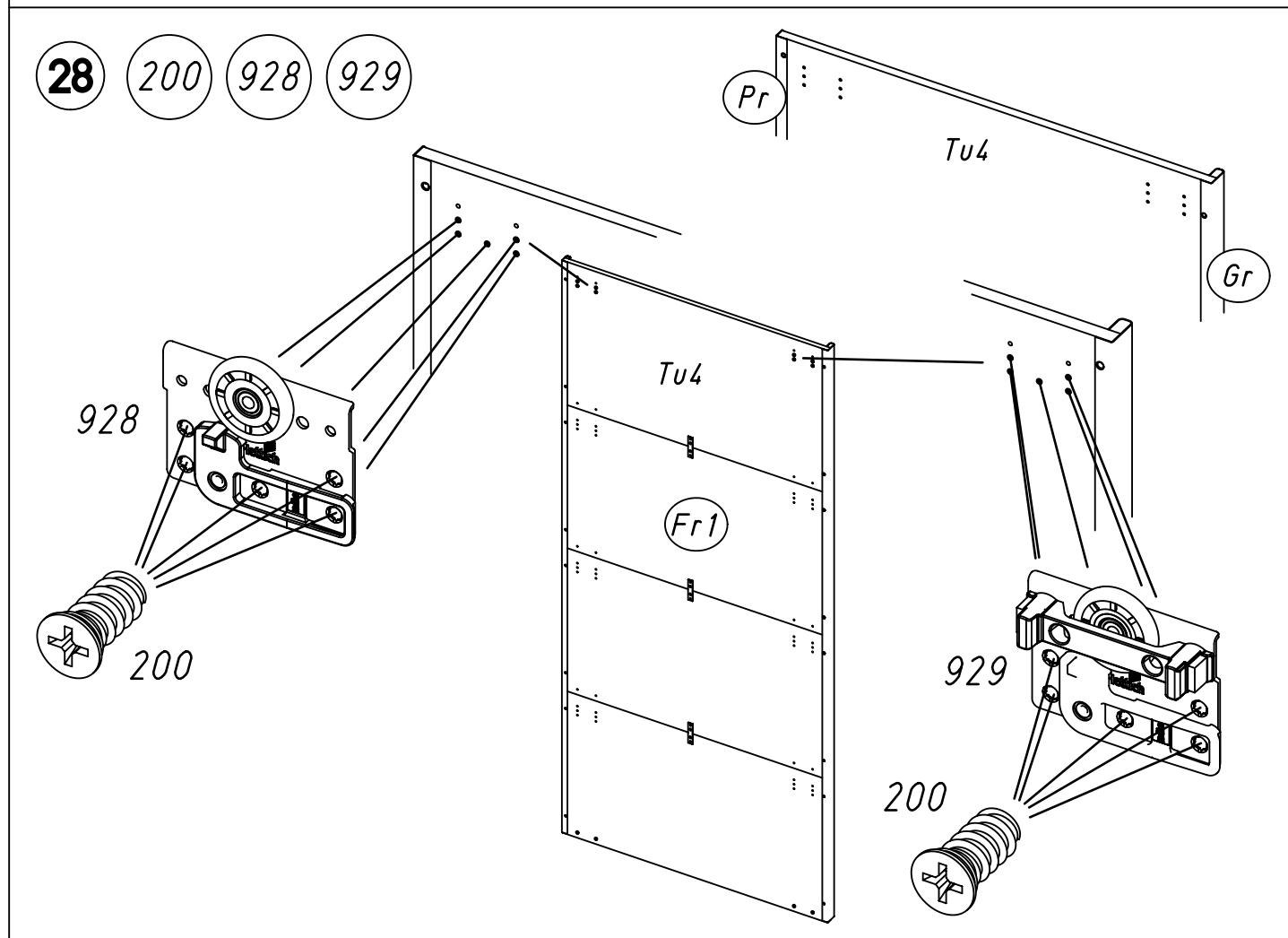
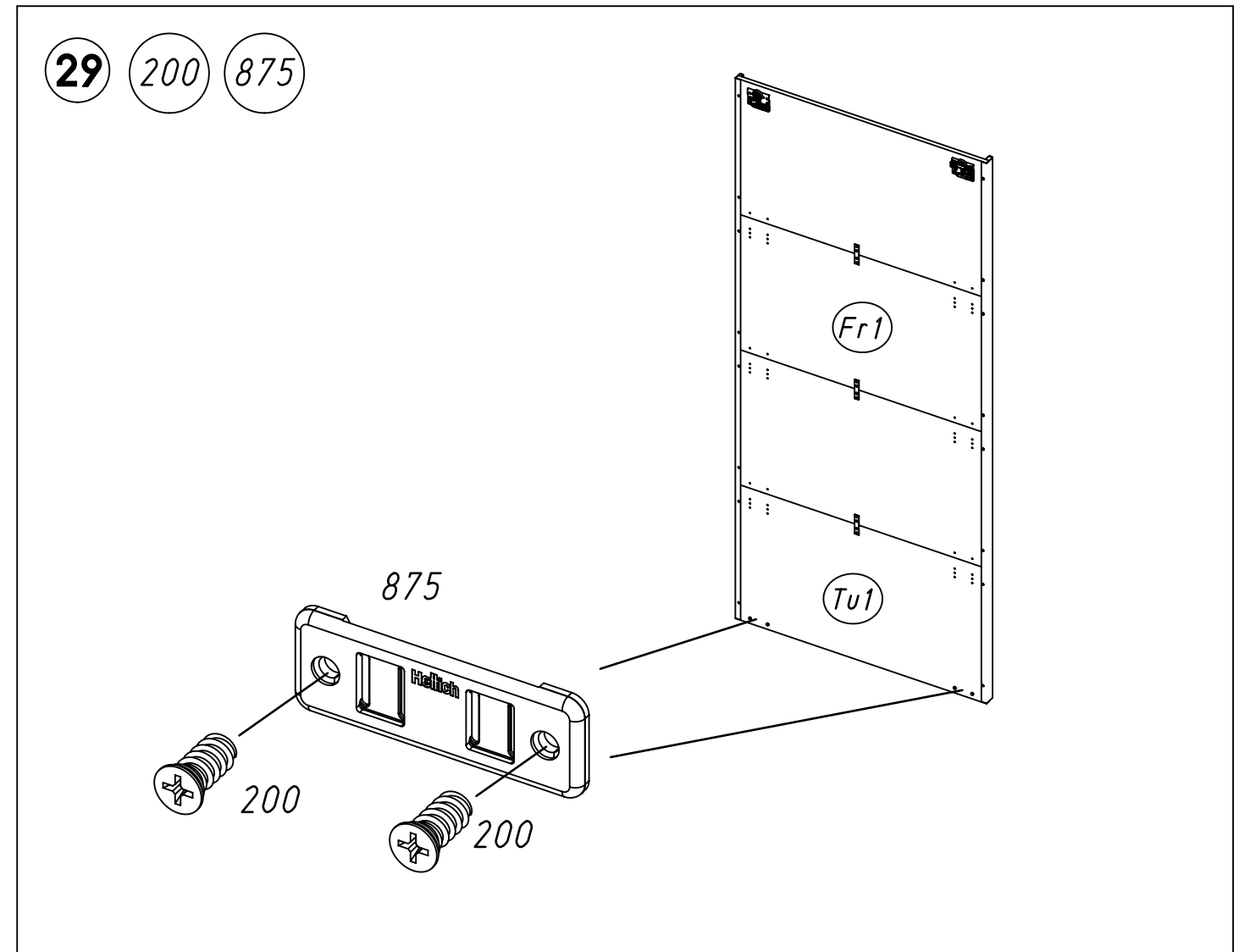
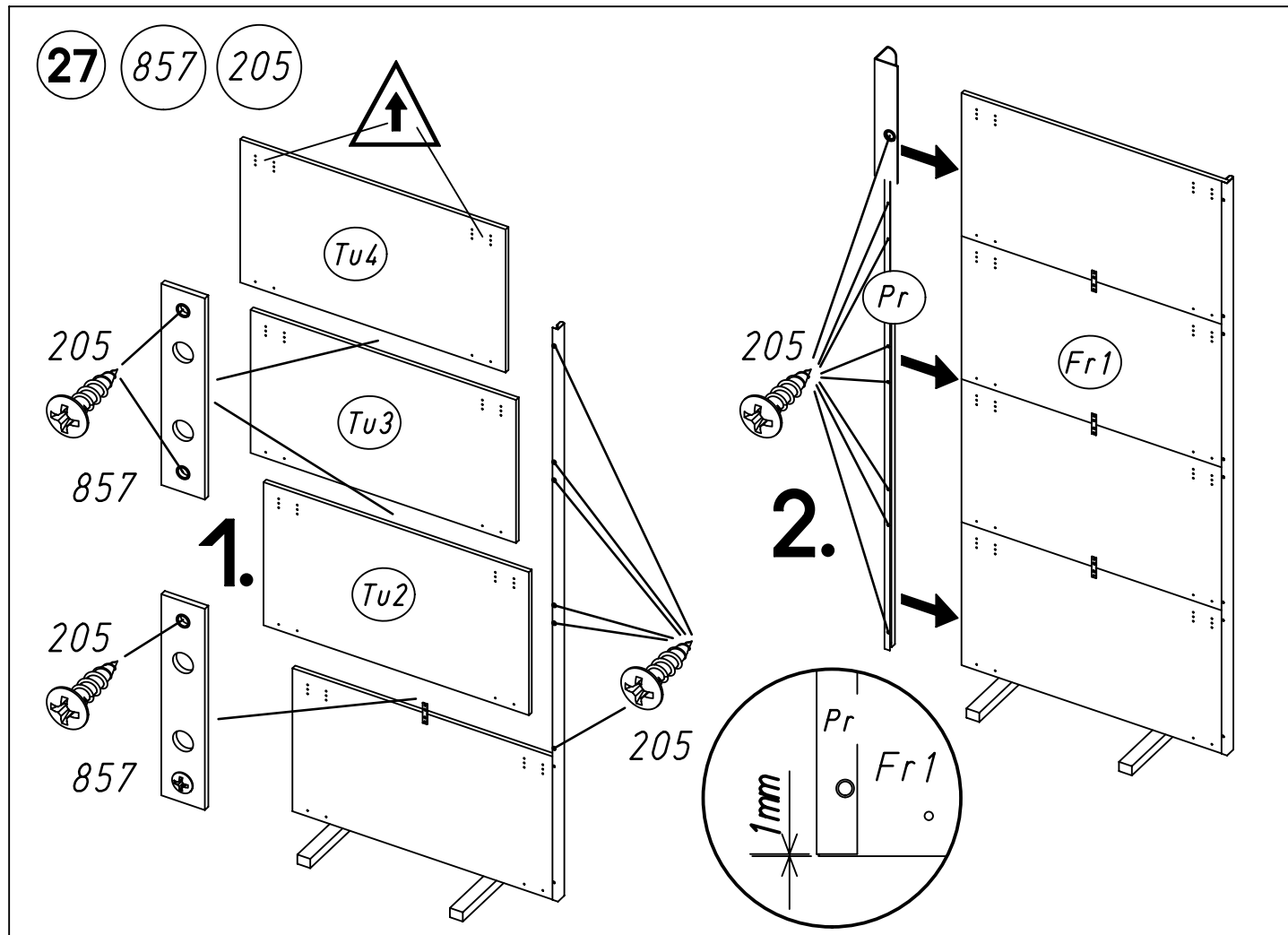


25 75

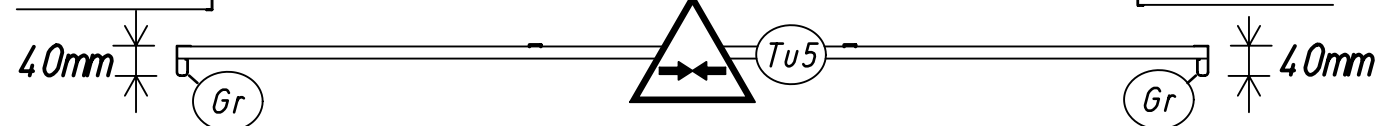
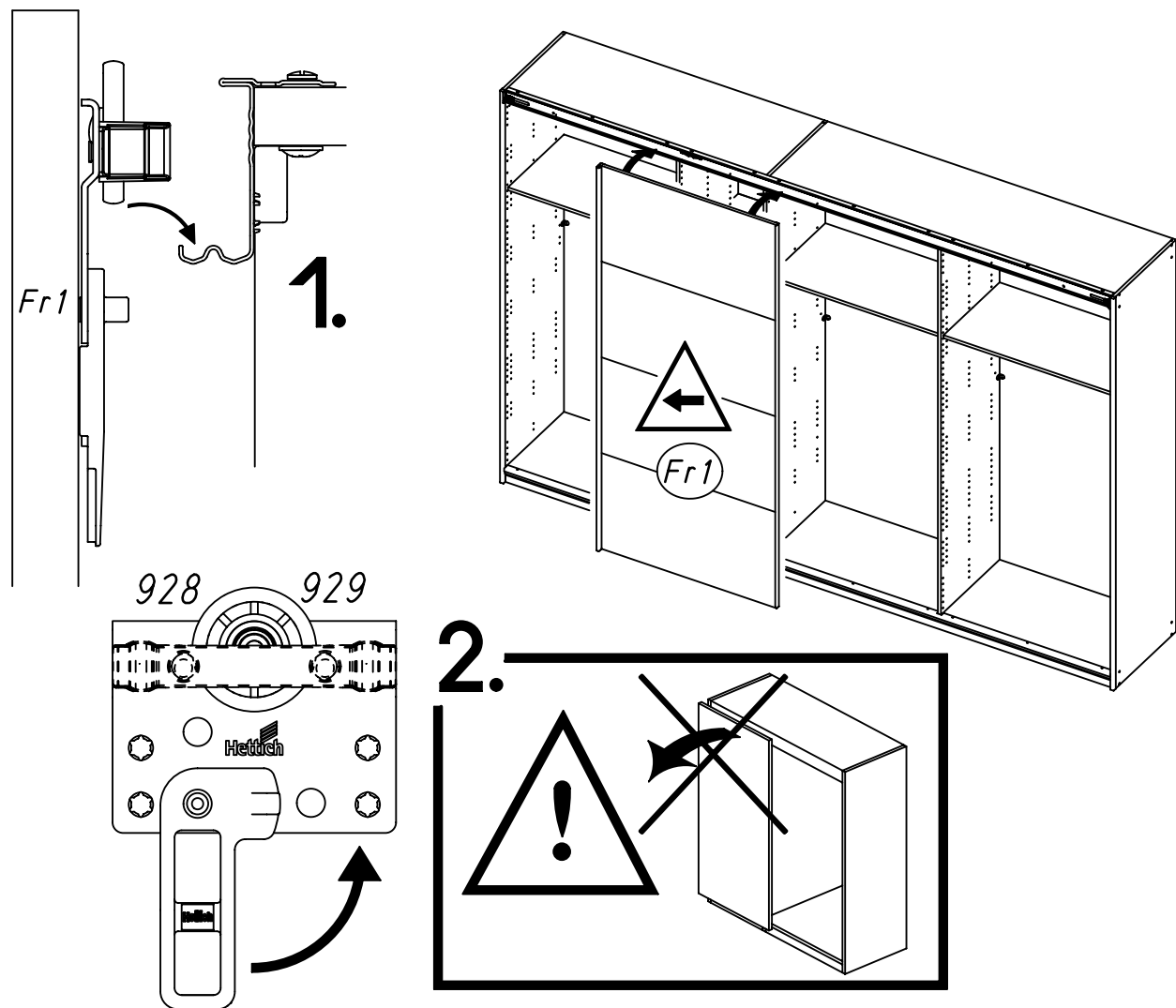


26 205 857

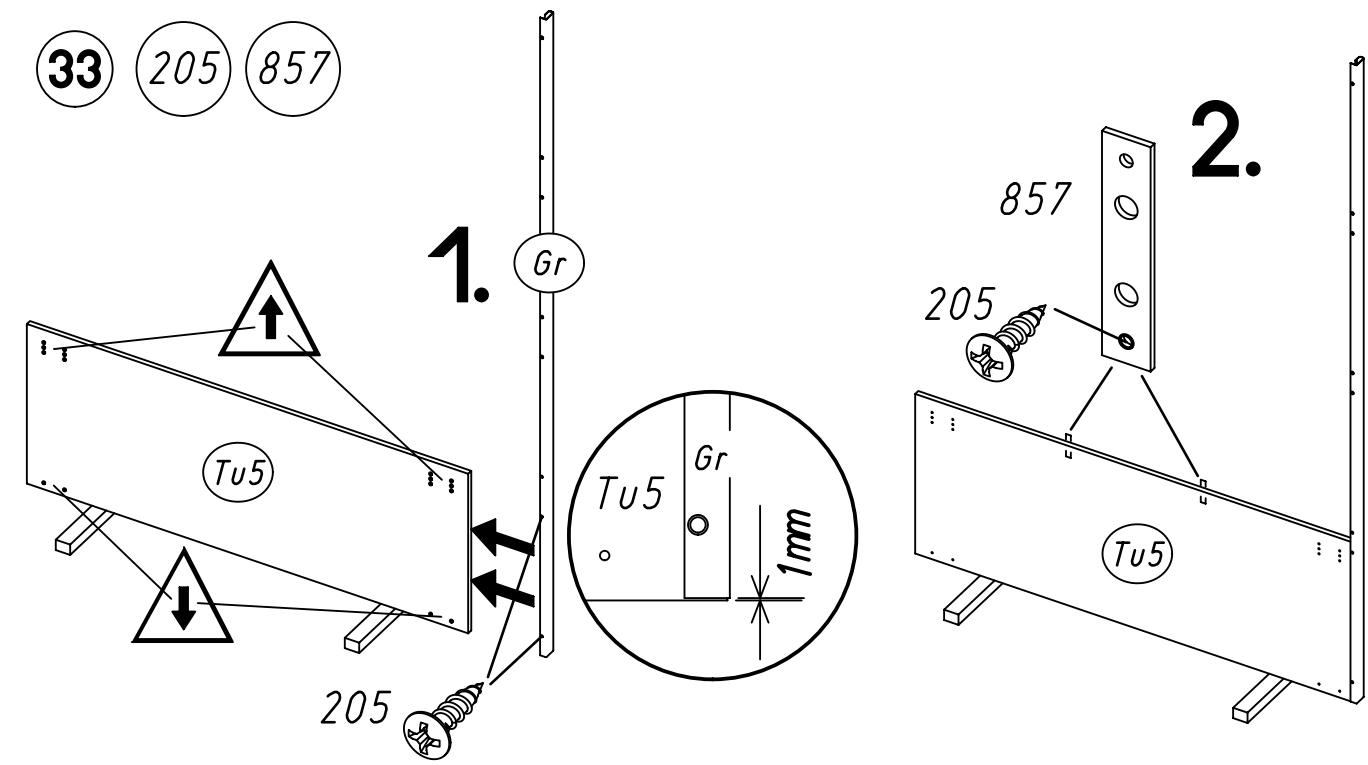




31

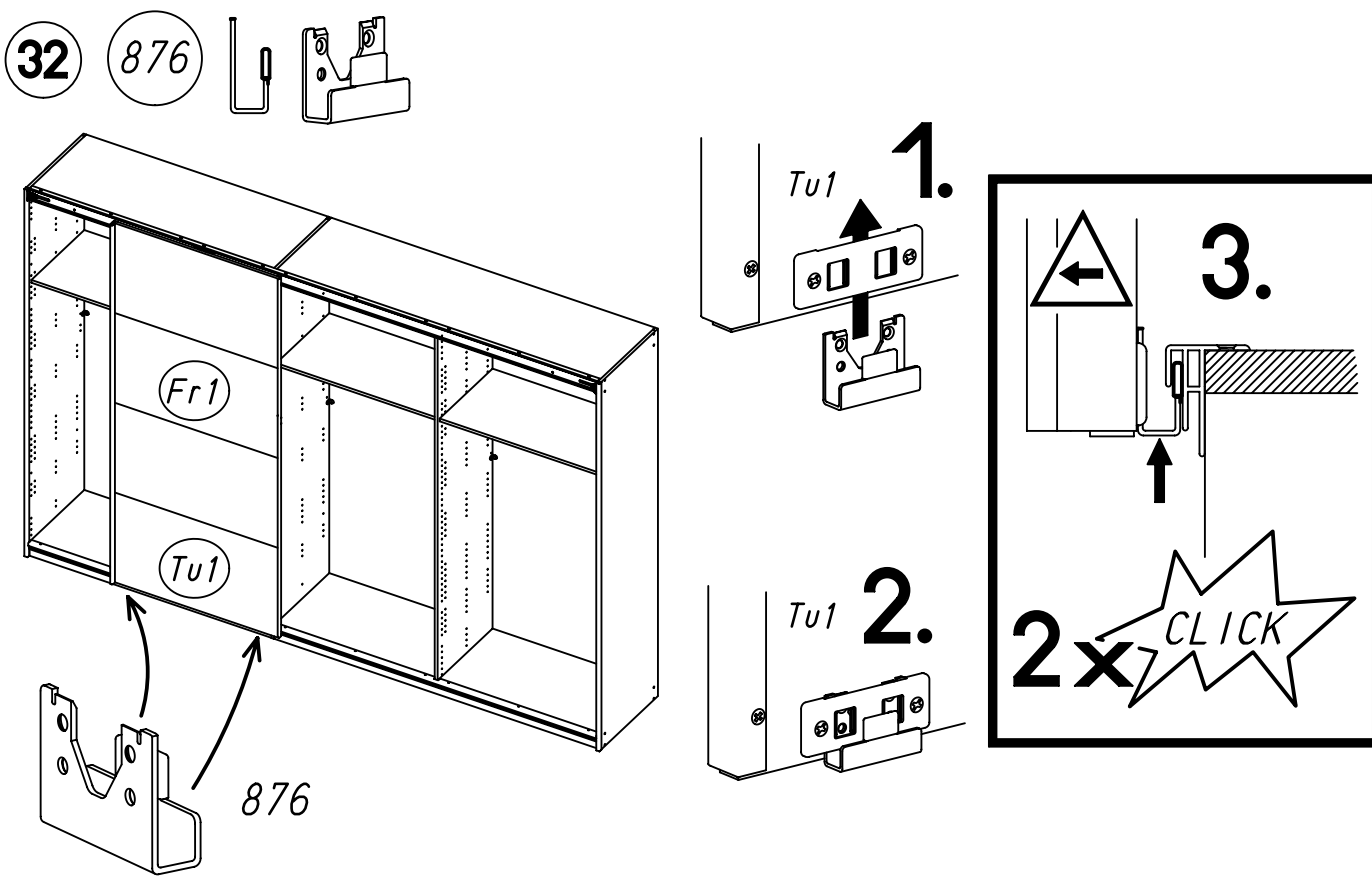


33 205 857

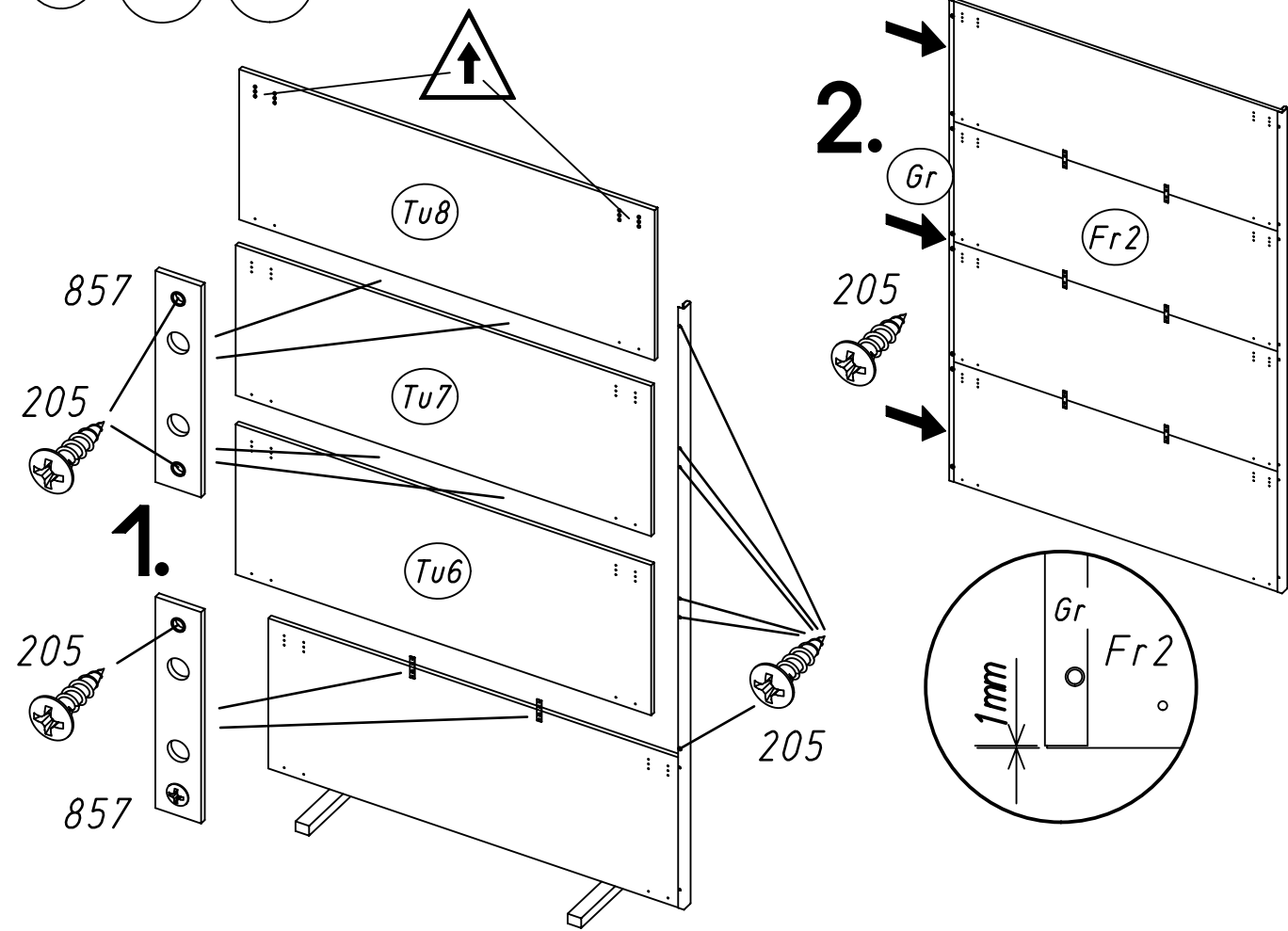


32

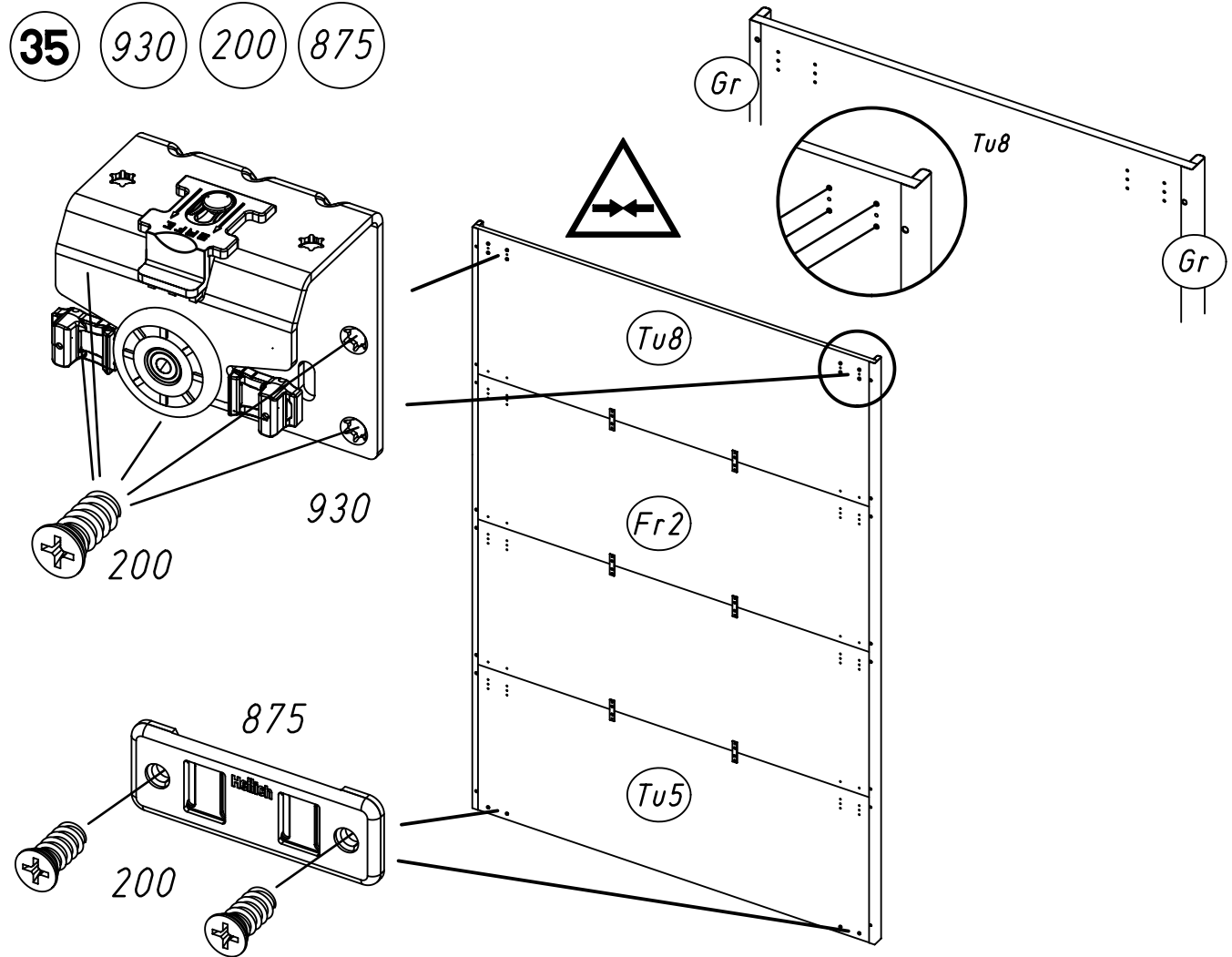
876



34 857 205

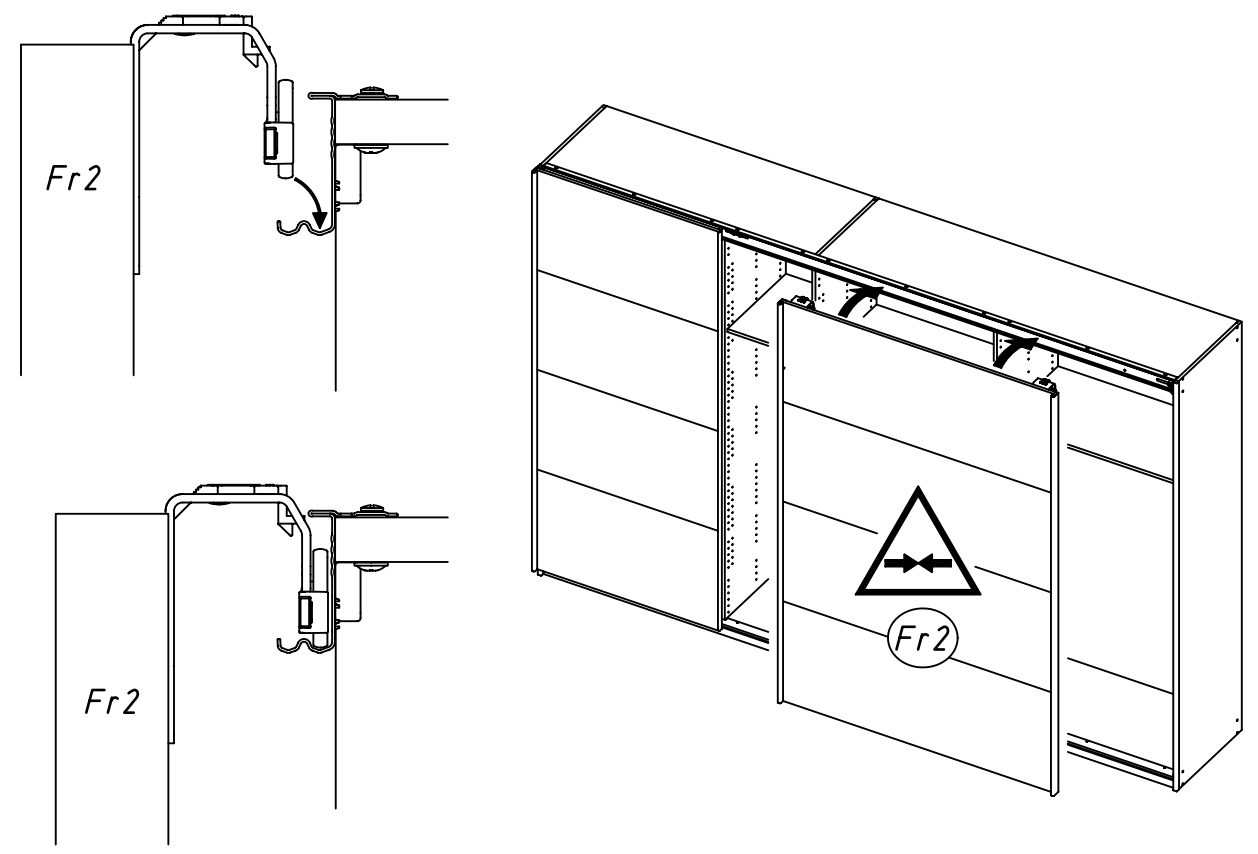


35 930 200 875

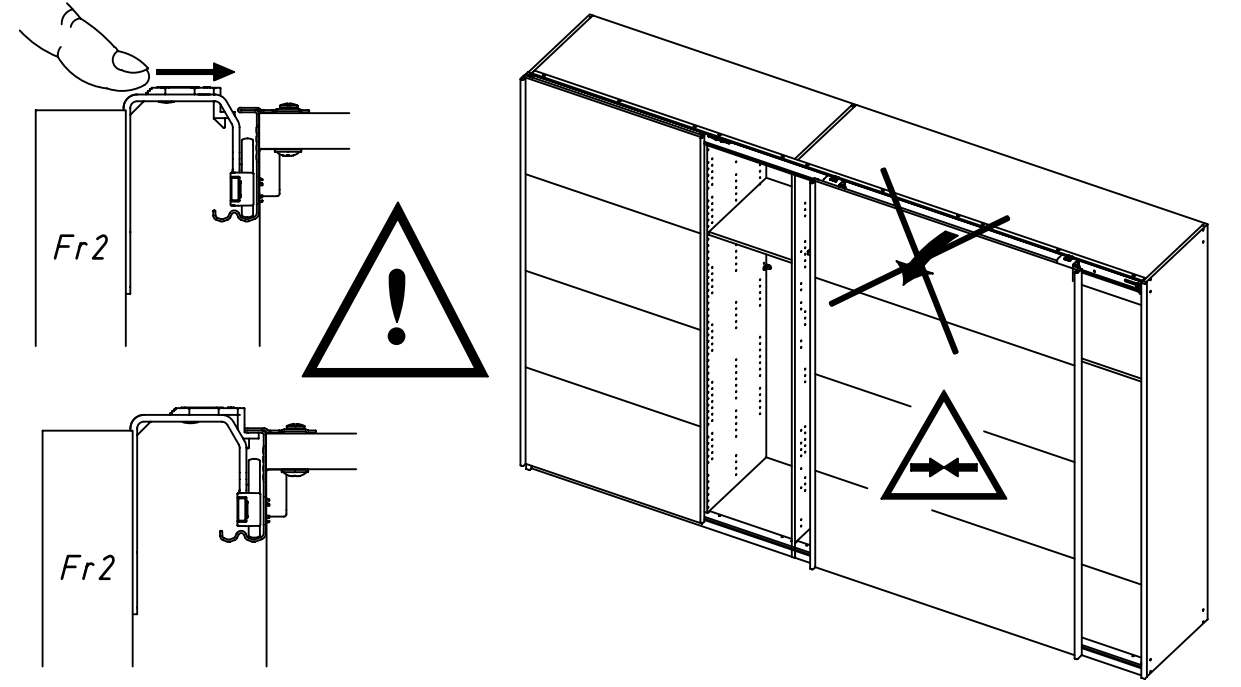


Typ I Typ II

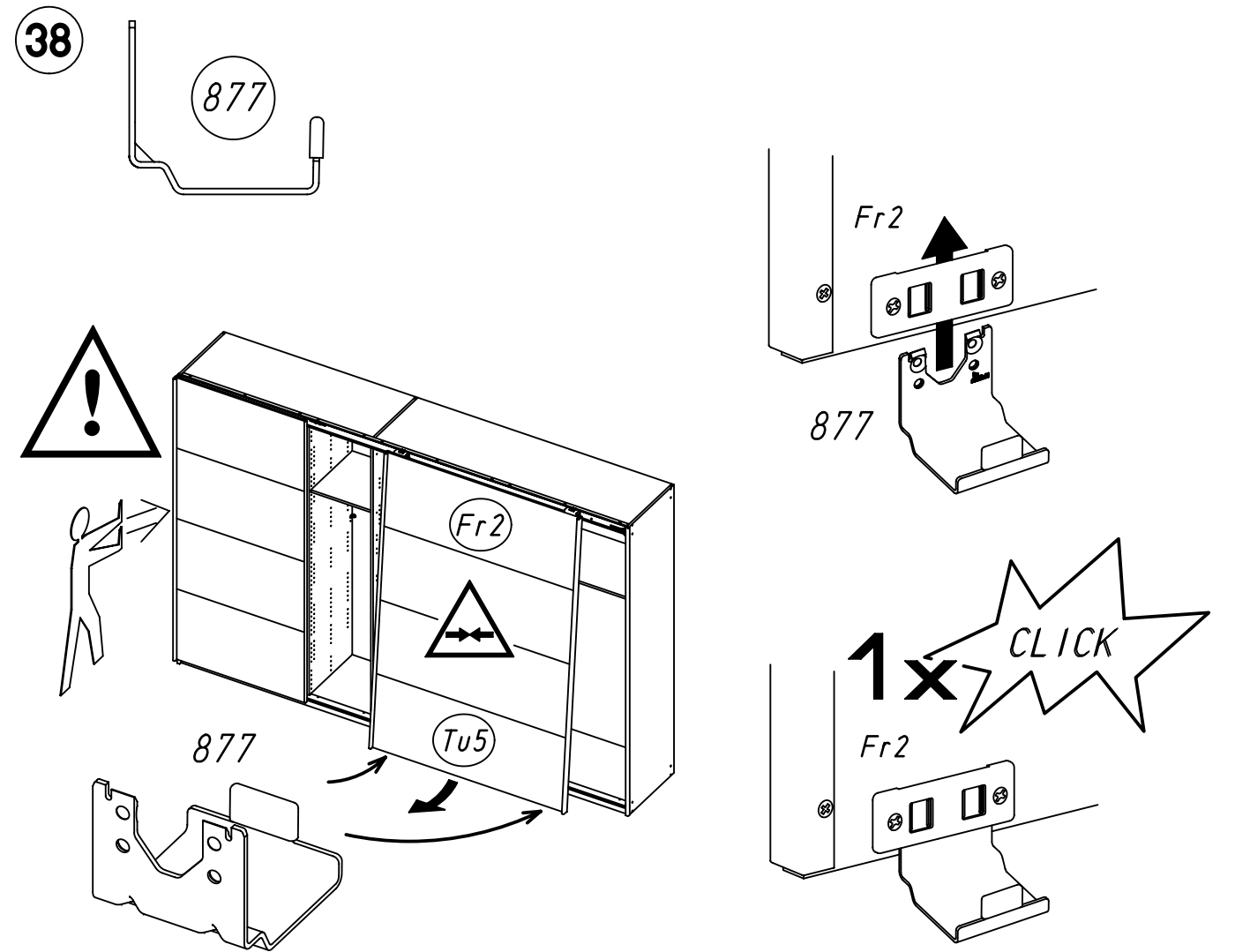
36



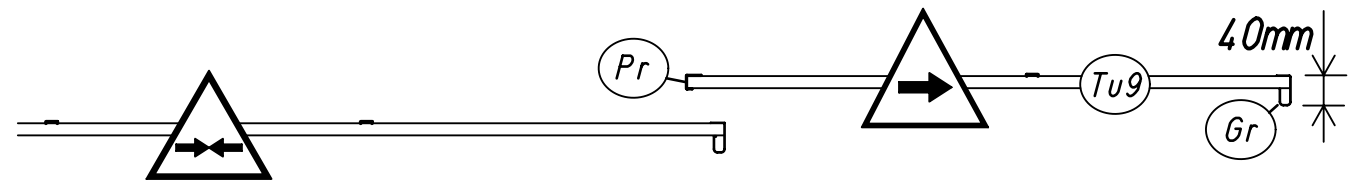
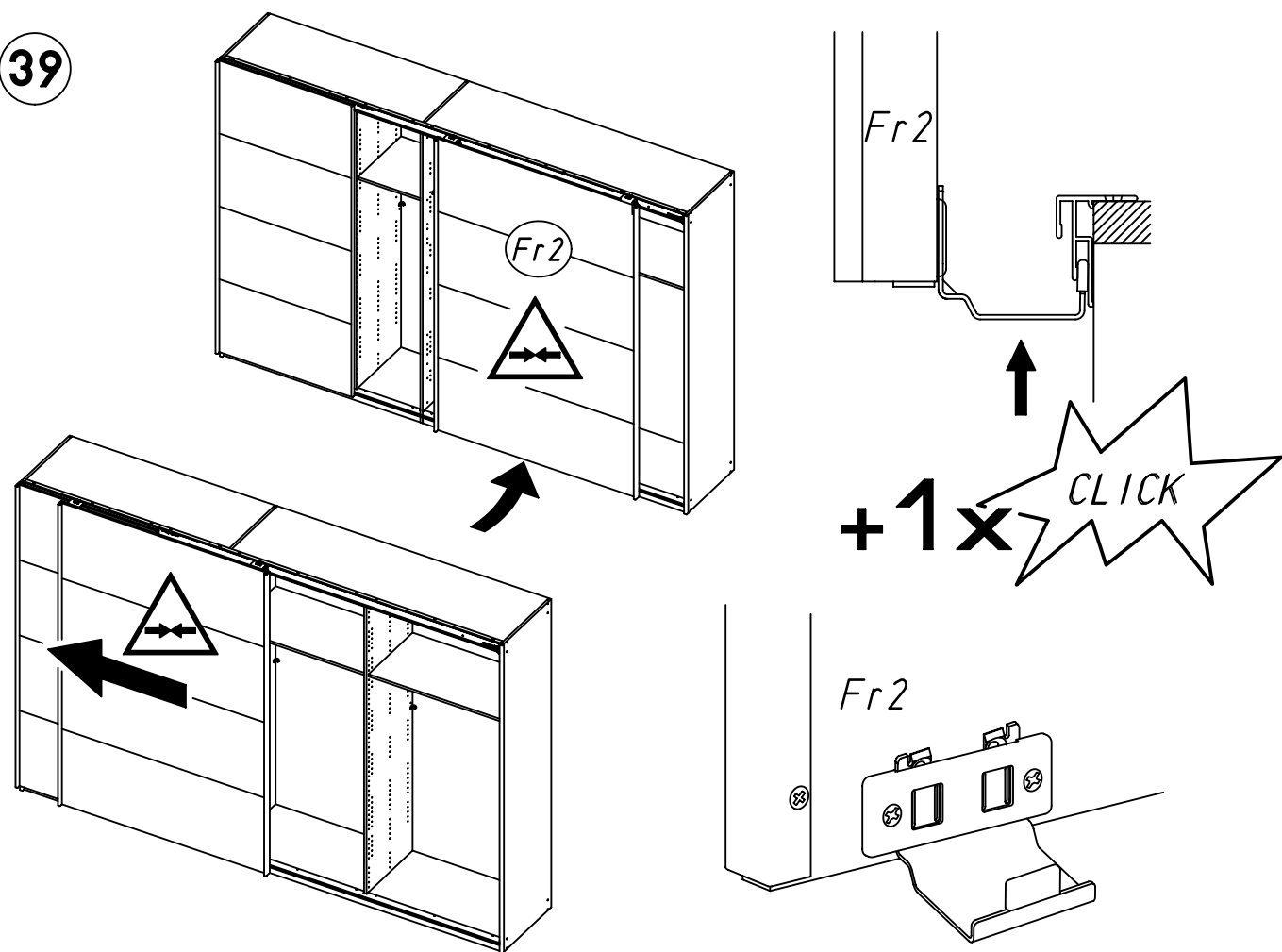
37



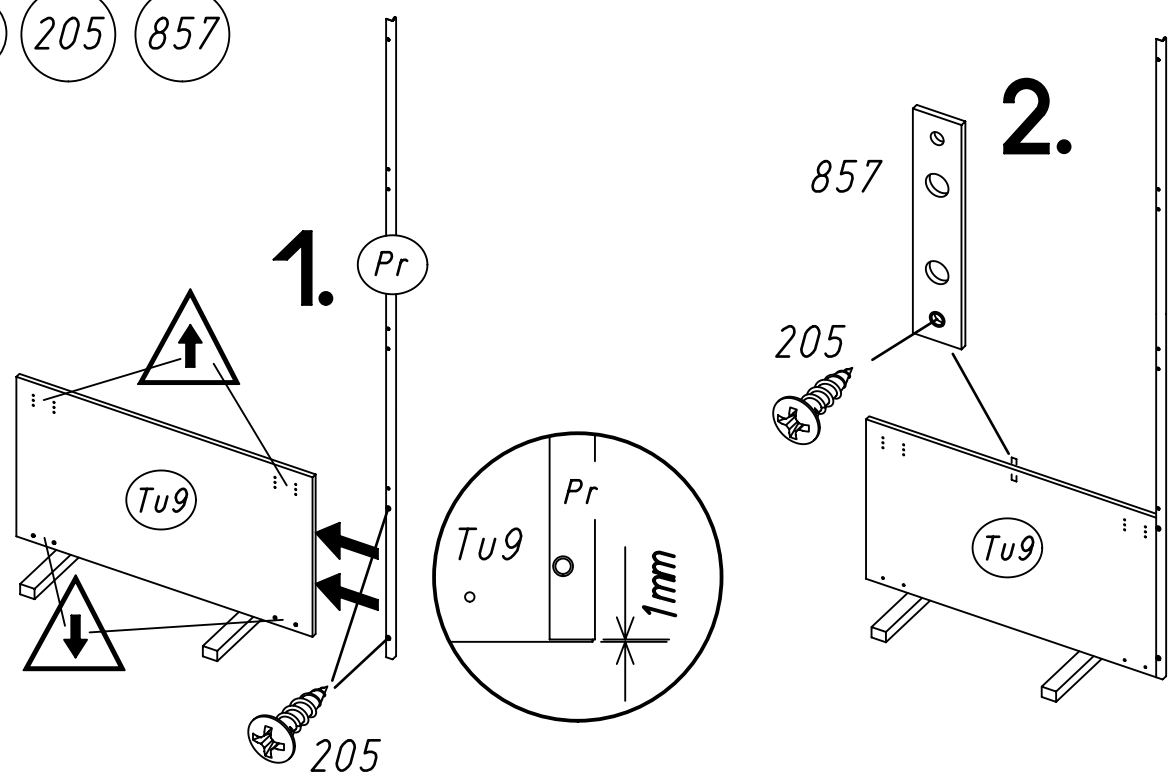
38



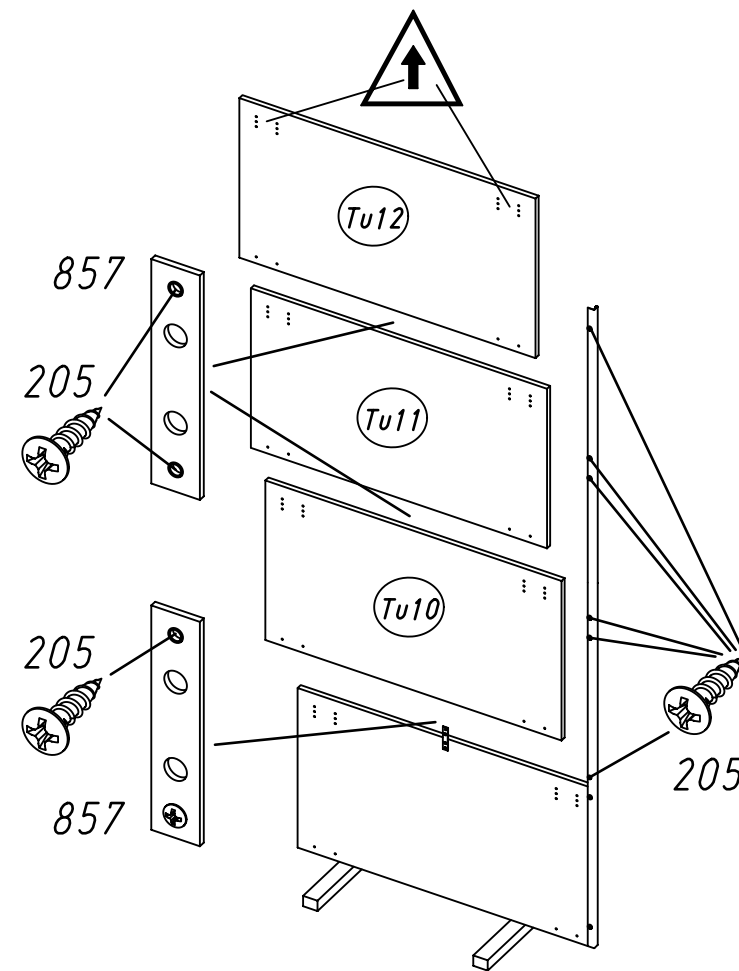
39



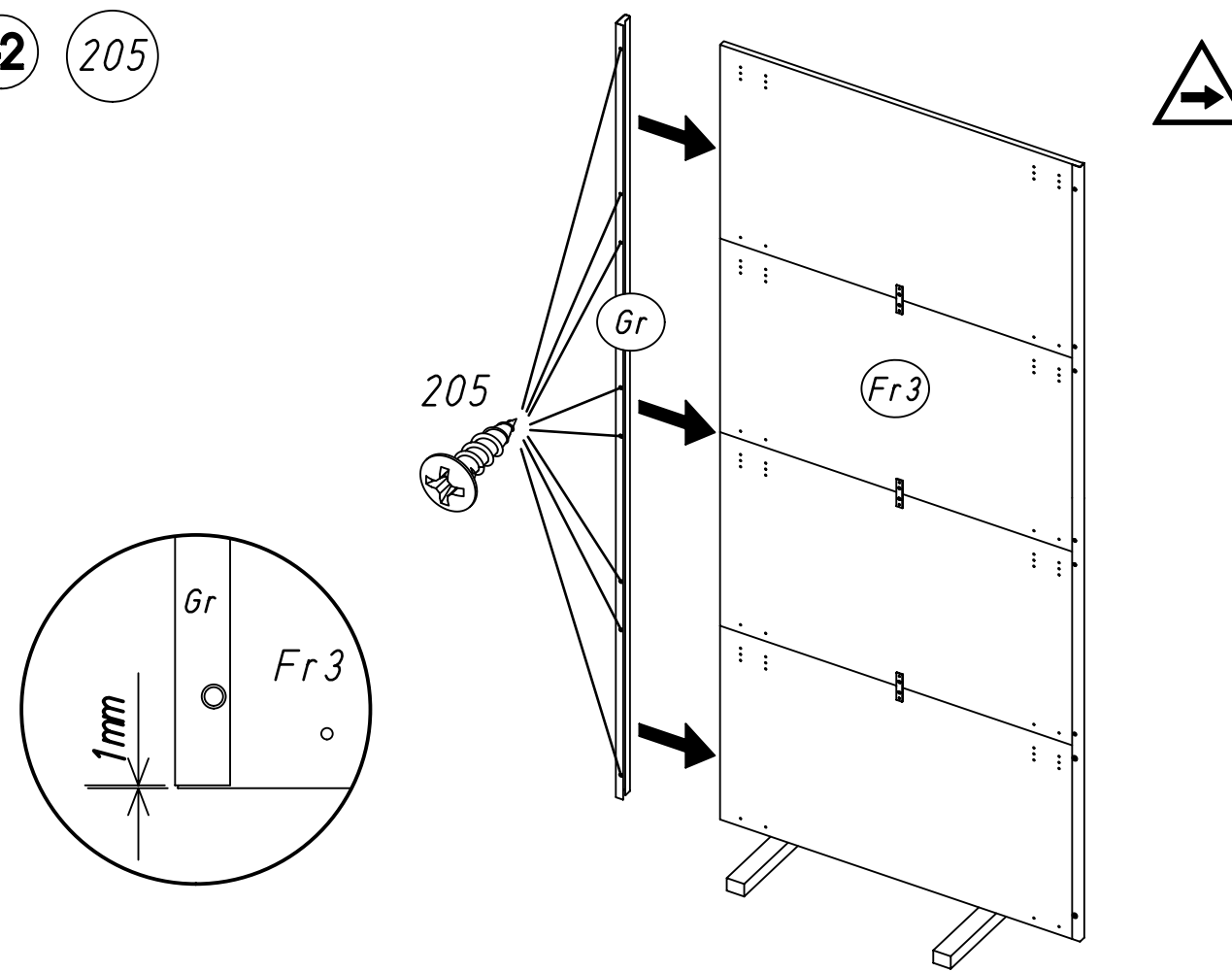
40 205 857



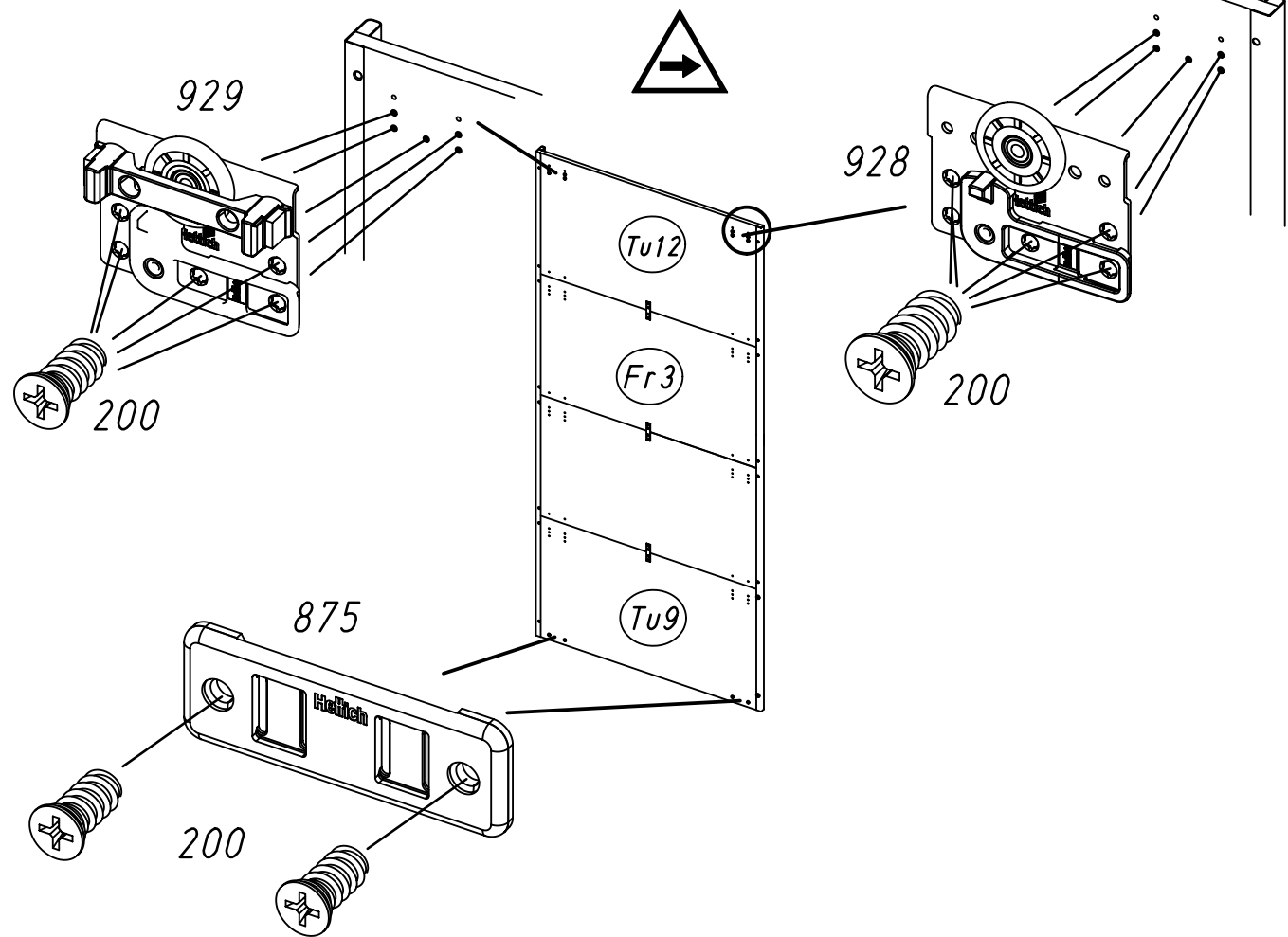
41 857 205



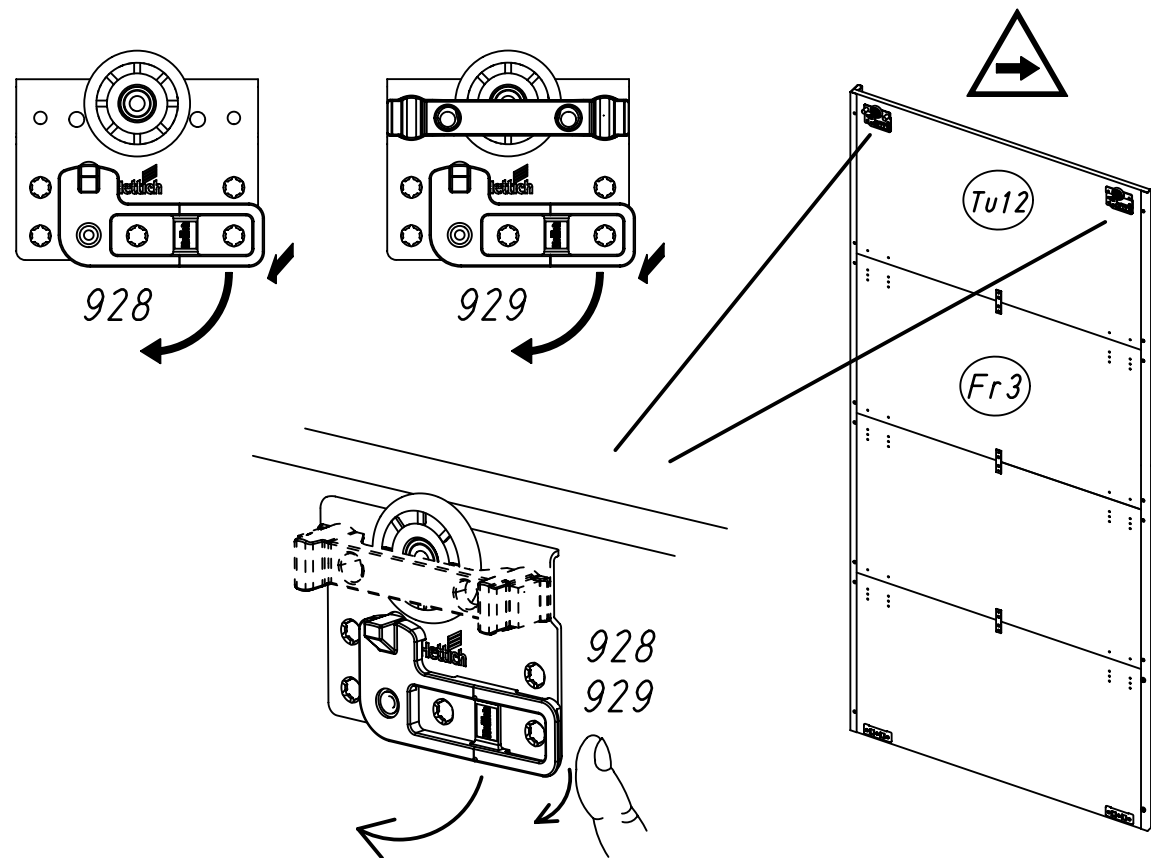
42 205



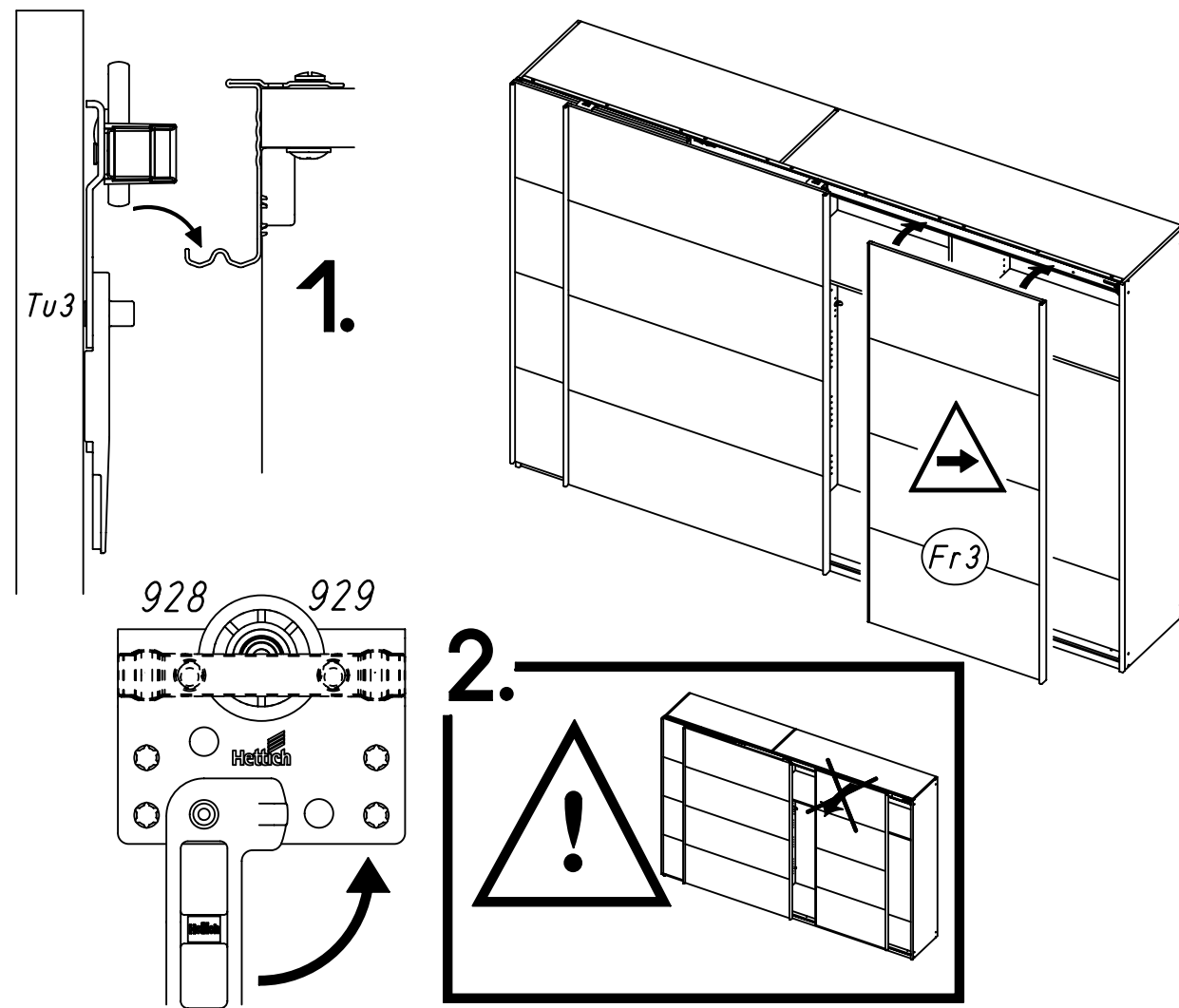
43 928 929 200 875



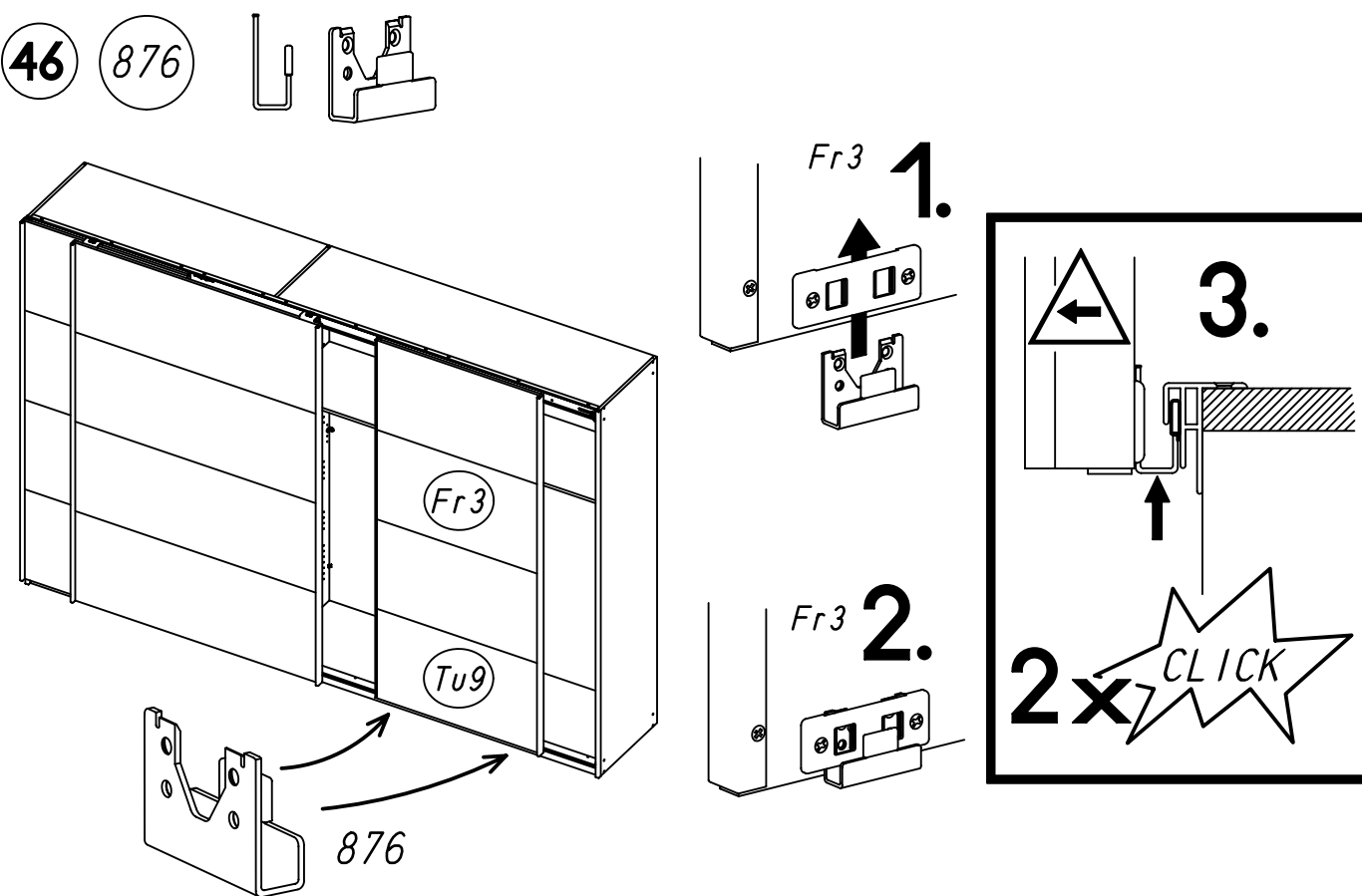
44



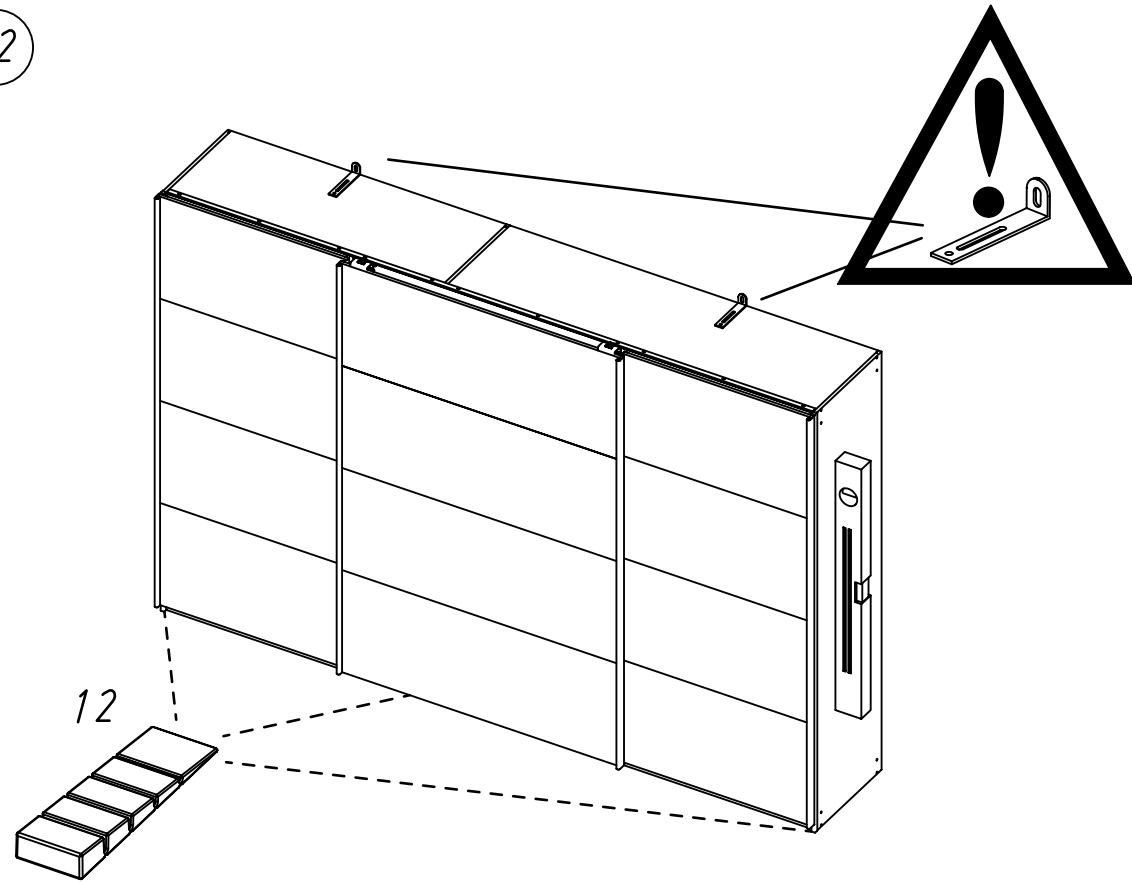
45



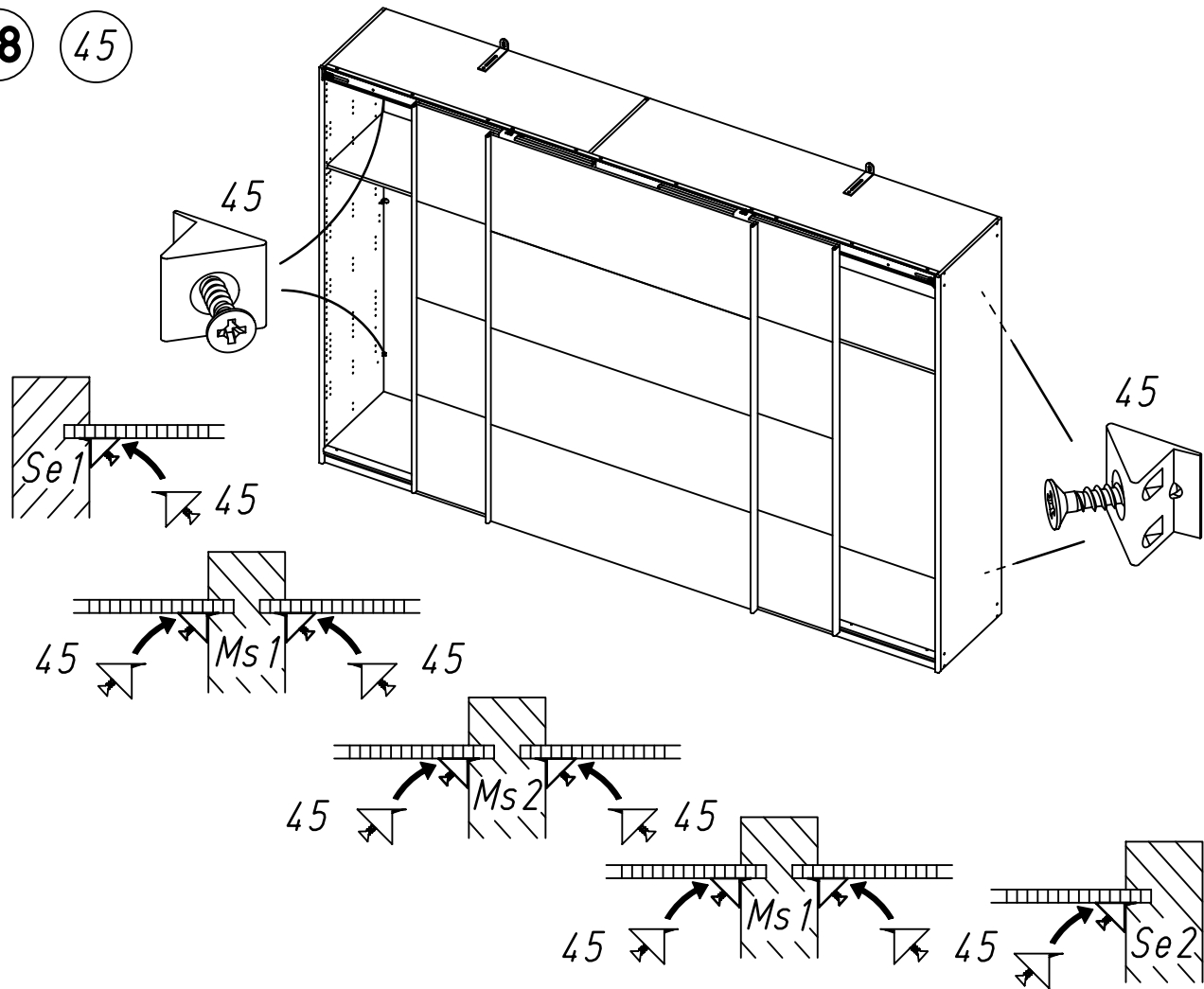
46 876



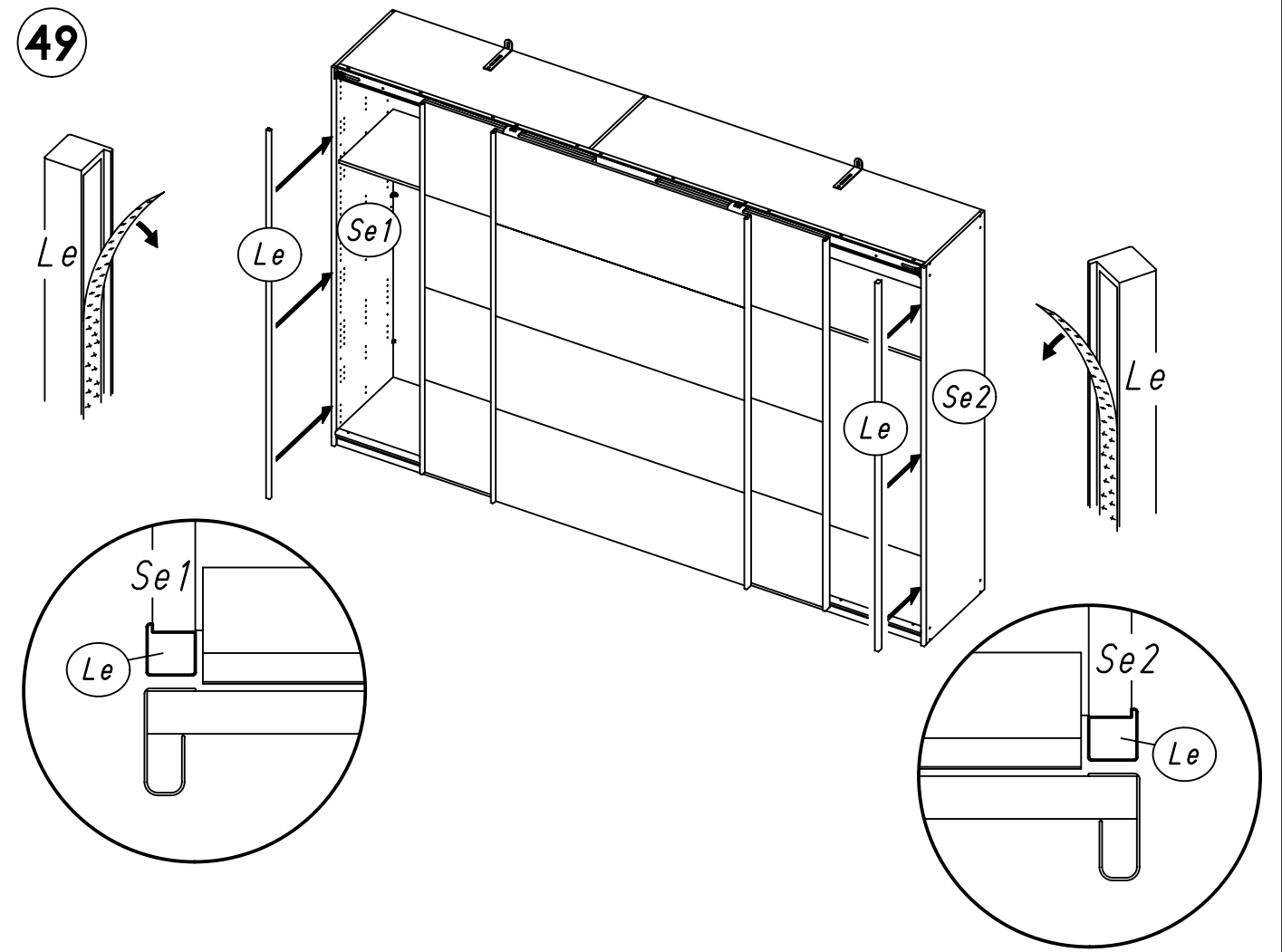
47 12



48 45

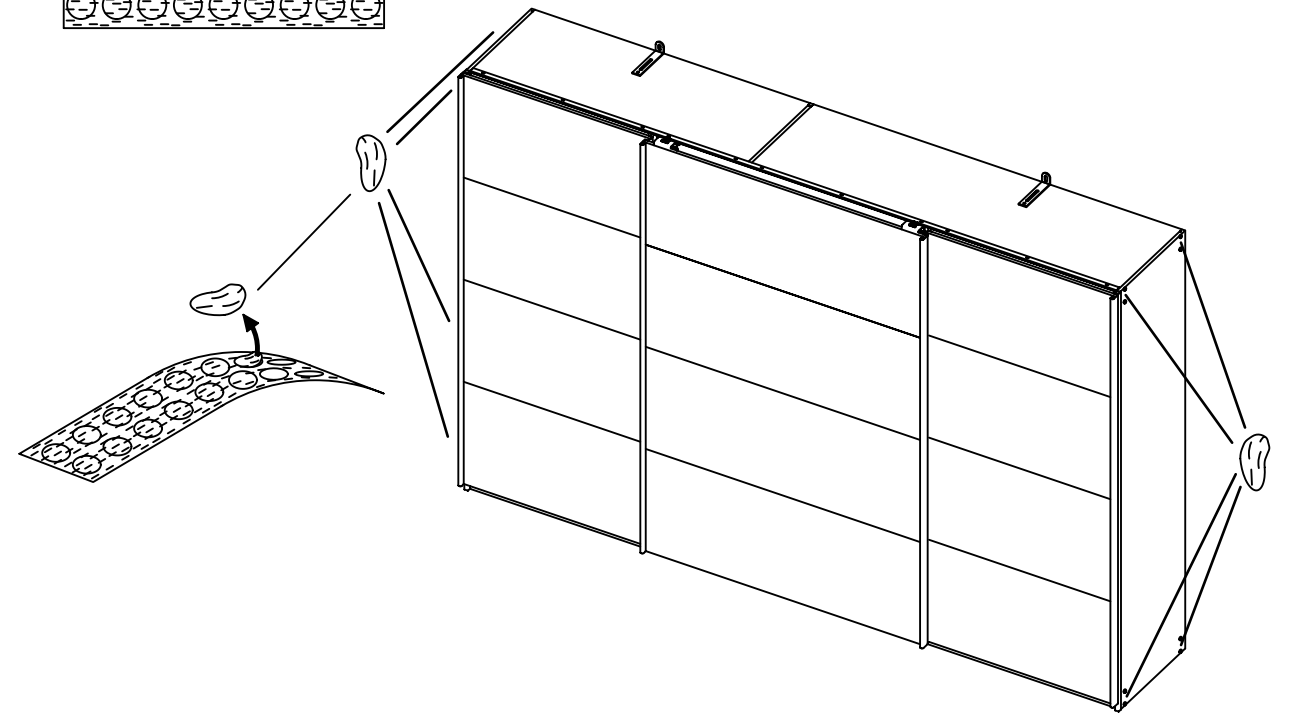
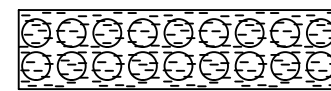


49



50

ABD-FOLIE
147x46



51 144

